

**LM30系列
塑料外壳式断路器**

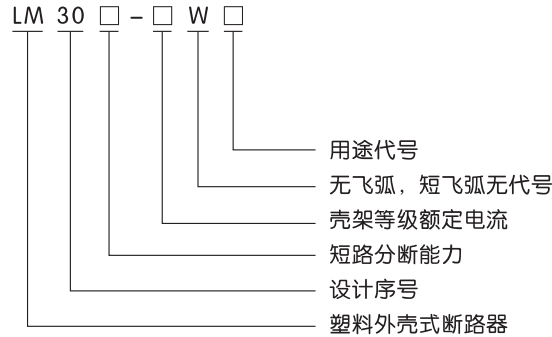


1 适用范围

LM30塑料外壳式断路器（以下简称断路器）适用于交流50Hz、额定工作电压至690V、额定电流16A–2000A的配电网中，用来分配电能和保护线路及电源设备免受过载、短路、欠电压故障损坏，额定电流400A及以上断路器亦可作为电动机不频繁启动及过载、短路、欠电压保护之用。

该断路器具有飞弧距离短的特点，尤其适用于结构紧凑的抽屉式、封闭式低压成套设备。

2 型号及含义



注：配电用断路器代号，保护电动机用断路器以“M”表示。

3 分类

- 3.1 按额定极限短路分断能力分为一般型S、较高型H、限流型R和超高层U。
- 3.2 按用途分为配电和电动机保护用。
- 3.3 按过电流脱扣器分为瞬时脱扣和复式脱扣器以及智能化脱扣器。
- 3.4 按接线方式分为板前和板后插入式。

LM30系列断路器一览表（见表1）

表1

壳架电流等级		100A	225A	250A,400A	630A,800A	1250A	1600A,2000A
飞弧距离等级		无飞弧				短飞弧	
配电 保护	S	LM30S-100W	LM30S-225W	LM30S-250W LM30S-630W LM30S-400W LM30S-800W	LM30S-1250	LM30S-1600	LM30S-2000
	H	LM30H-100W	LM30H-225W	LM30H-250W LM30H-630W LM30H-400W LM30H-800W			
	R	LM30R-100W	LM30R-225W				
	U	LM30U-100W	LM30U-225W				
电动机 护M	S	LM30S-100WM	LM30S-225WM	LM30S-250WM LM30S-630WM LM30S-400WM LM30S-800WM	LM30S-1250M		
	H	LM30H-100WM	LM30H-225WM	LM30H-250WM LM30H-630WM LM30H-400WM LM30H-800WM			
	R	LM30R-100WM	LM30R-225WM				

4 正常工作条件和安装条件

4.1 周围空气温度

周围空气温度上限不超过+40℃，且其24h内的平均值不超过+35℃；周围空气温度下限为-5℃；当周围空气温度高于+40℃或低于-25℃的工作条件,用户与制造厂协商。

4.2 海拔

安装地点海拔不超过2000m。

4.3 大气条件

4.3.1 湿度

最高温度为+40℃时，空气相对湿度不超过50%，在较低的温度下可以有较高的相对湿度；列如+20℃时达90%，对由于温度变化偶尔产生的凝露应采取特殊的措施。

4.3.2 污染等级

污染等级为3级。

4.4 安装类别

安装类别(过电压类别)Ⅲ，但Inm=800A及以上的断路器为Ⅳ。

4.5 安装条件

4.5.1 断路器应按照制造厂提供的产品使用说明书安装要求进行安装。

4.5.2 断路器应安装在a.无显著摇动和冲击振动的地方；b.在无爆炸危险的介质中，且介质中无足以腐蚀金属和破坏绝缘的气体与尘埃（包括导电尘埃）c.在没有雨雪侵袭的地方。

4.5.3 安装方式

断路器一般应垂直安装，安装面与垂直面的倾斜度不超过±5°；上接线端子接电源侧，下接线端子接负载侧，手柄向上为接通电源位置。

5 主要参数及技术性能（见表2）

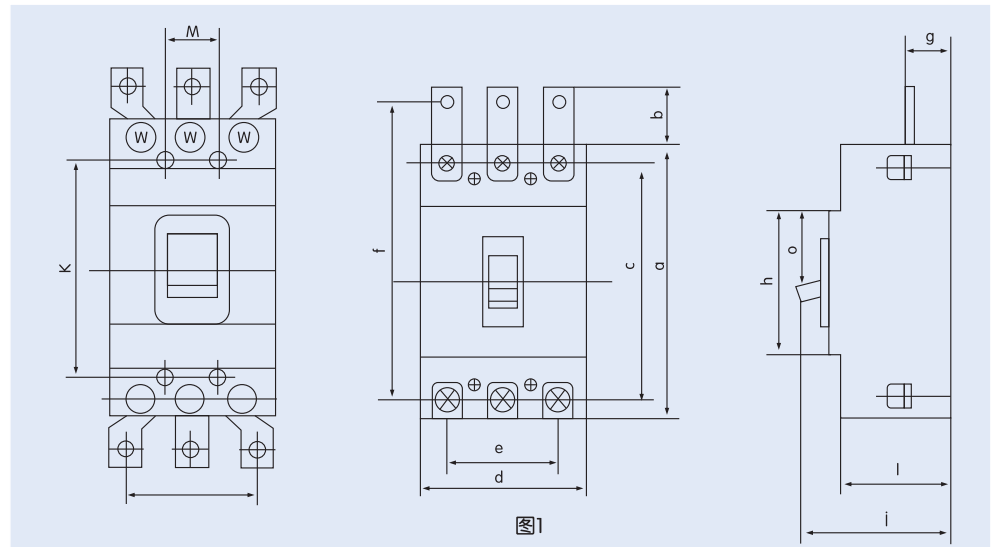
表2

壳架电流Inm	100	225	400	630 800	1250	1600(2000)
型号	TM30-100W	TM30-225W	TM30-400W	TM30-630W TM30-800W	TM30-1250	TM30-1600 TM30-2000
额定持续电流Iu	100	225	400	630,800	1250	1600,2000
额定电流 (In)T=40℃	16,20,32,40,50 63,80,100	100,125,140,160 180,200,225	200,250 315,400	250,315,350,400 500,630,700,800	630,700,800 1000,1250	1000,1250 1600,1800,2000
极数	2,3,4	2,3,4	2,3	2,3,4	3	3
额定绝缘电压Ui(V)	800	800	800	800	800	800
额定最大工作电压Ue(V)	690	400	690	690	690	690
操作次数	通电次数	1500	1000	1000	500	500
	不通电次数	8500	7000	4000	2500	2500
分断能力等级	S H R U	S H R U	S H	S H U	S U	S U
分断能力 Icu(kA)	35 50 85 100	35 50 85 100	50 65	50 65 100	65 100	65 100
	AC400V Ics/Icu(%)	75 75 100 100	75 75	75 100 100	50 75	50 75
分断能力 Icu(kA)	8 10 - -	- - - -	10 10	10 10 10	20 20	25 25
	AC690V Ics/Icu(%)	50 50 - -	- - - -	100 100	100 100 100	100 100
额定短时耐受电流Icw(kA)	-	- 5	-	8	15	25
使用类别	A	A	A	A	A	A
附件	欠压、分励、 辅助、报警	欠压、分励、 辅助、报警	欠压、分励 辅助、报警	欠压、分励、 辅助、报警	欠压、分励、 辅助、报警	欠压、分 励、辅助
手动/自动电源转换系统	■	■	■	■	■	-
重量 (kg)	1.4 1.7 2.4	2.3 2.8 3.3	6.6	10.5	18.5	45

6 外形和安装尺寸

6.1 板前接线的断路器外形及安装尺寸见图1及表3

板前接线尺寸

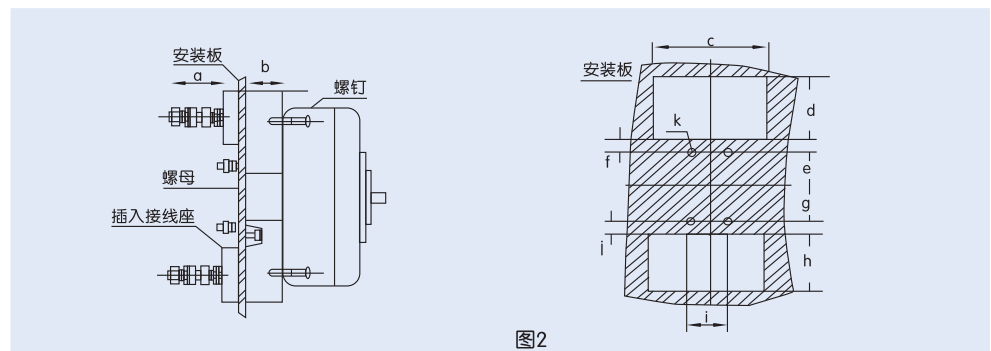


板前接线尺寸表3

型号	外形及安装尺寸 (mm)														
	a	b	c	d	e	f	g	h	i	j	k	M	Q	L	
100	S	155	32	134	90	60	168.5	24	84	61	86	132	30		
	H	155	32	134	90	60	168.5	24	84	79	104	132	30		
225	S	165	35	144	105	70	180.5	24	102	81	104	126	35		
	H	165	35	144	105	70	180.5	24	102	98	127	126	35		
400	S.H	257	43	225	140	87		44	102	97	155	194	44	55	112
630	S.H	275	87	243	210	140		44	102	97	155	243	70	55	

6.2 插入接线的断路器外形及安装尺寸见图2及表4。

图二 插入式接线尺寸



插入接线尺寸表4

型号	外形及安装尺寸 (mm)										
	a	b	c	d	e	f	g	h	i	j	k
100	46	30	94	56	27.5	10	32.5	50	30	12	6
225	46	30	113	56	35	10	38	50	35	12	6
400	56		136	55	70	11.5	70	55	43.5	11.5	10
630	62		208	56	76.5	17	76.5	56	70	17	10

7 安装、使用与维护

7.1 安装

7.1.1 安装前核对铭牌上的参数与实际需要是否相符，再用螺钉(或螺栓)将断路器垂直固定在安装板上。

7.1.2 主电路接线：板前接线：用对应截面铜导线(附表)，剥去适量长度的绝缘外层，插入线箍的孔内，将线箍的外包层压紧，包牢导线，然后将线箍的连接孔与断路器接线端用螺钉紧固；对于铜排，先把接线板在断路器上固定，再与铜排固定。板后接线：按图2所示固定接线板，再与相应的导线固定。

7.1.3 辅助电路接线：辅助电路按断路器相应铭牌所示接线。

7.2 使用与维护

7.2.1 断路器安装前应查铭牌上的技术数据是否符合使用需要，断路器一般应垂直安装，板前接线的断路器允许安装在金属板或金属骨架上，板后接线的断路器必须安装在绝缘底板上。断路器的进线端“1”“3”“5”接电源、出线端“2”“4”“6”接负载。当进线为裸母线时，断路器上方留有不小于200mm安全距离，为防止飞弧造成相间短路，应将断路器的进线端包扎200mm黄腊布或设相间隔板。连接导线的截面积必须与额定电流相适应(附表)。

7.2.2 断路器在工作前，对照安装要求进行检查，其固定连接部分应可靠；反复操作断路器几次，其操作机构应灵活，可靠。

7.2.3 断路器断开时应将手柄拉向“OFF”字处，闭合时应将手柄推向“ON”字处，若要闭合自由脱扣的断路器，必须先把手柄拉向“OFF”字处再扣，然后再将手柄推向“ON”字处。

7.2.4 断路器中的过电流脱扣器以及调整牵引杆与双金属片的调节螺钉不可自行调整，以免影响脱扣器动作性能而发生事故。

7.2.5 断路器一般每六个月打开盖一次进行维修，转动部分略加钟表油润滑，每次断开短路电流时应检查触头是否良好，并查看紧固部分是否有松动现象，绝缘部分是否清洁。并将断路器内部的金属粒子及尘埃用风机吹净。

附表：连接使用铜导线标准截面积

额定电流(A)	16	20	32	40	50	63	80	100	125	140	160	180	200	225	250	315	350	400
导线截面积(mm ²)	2.5	4	6	10	16	25	35	50	70	95	120	185	240					
根数	1根																	

额定电流(A)	500	630	700	800	1000	1250	1600	1800	2000
导线截面积(mm ²)	30×5	40×5	50×5	60×5	80×5	100×5	100×5		
根数	2根								

8 订货须知

8.1 用户订货时须说明如下事项

8.1.1 断路器的型号、名称、极数。

8.1.2 断路器的额定电流。

8.1.3 断路器的附件名称、规格、组合代号，采用欠电压脱扣器和分励脱扣器时，应注明工作电压（或控制q源电压）白勺电压值。

8.1.4 用途：配电用1不需注明按配电用交货1，电动机保护用2表示）。

8.1.5 接线方式，板前接线(不需注明按板前接线交货)，板后接线。

8.1.6 数量。

8.2 例如：LM30S-100三极脱扣器电流为100A，配电用，板前接线20台。

应写成LM30S-100W/3300，100A，20台。