

## KCQ5-63系列 双电源自动转换开关



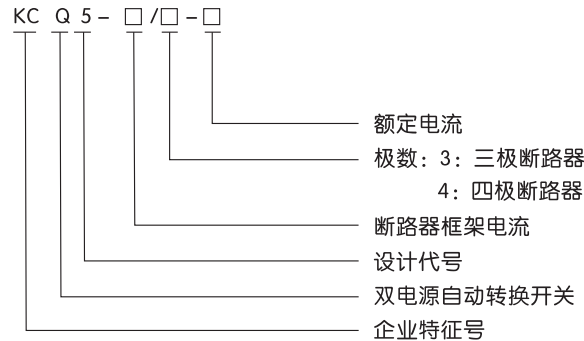
### 1 适用范围

KCQ5-63系列双电源自动转换开关电器（以下简称转换开关）它适用于交流50Hz、额定工作电压AC400V、额定工作电流63A以下的双电源供电系统。可根据需要进行两路电源之间的选择性转换。

产品具有过载、短路功能，同时还具备输出合闸信号功能。特别适用于写字楼、商场、银行、高层建筑等的照明线路用。

产品符合GB/T14048.11标准。

### 2 型号及含义



### 3 正常工作条件和安装条件

- 3.1 周围空气温度上限值不超过+40℃，下限值不超过-5℃，24h的平均值不超过+35℃。
- 3.2 安装地点的海拔高度不超过2000m。
- 3.3 大气的相对湿度在周围空气温度+40℃时不超过50%，在较低的温度下，可以有较高的温度，最湿月的月平均最低温度为+20℃时，平均值最大相对湿度为90%。并考虑到因湿度变化发生在产品表面的凝霜，应采取特殊的措施。
- 3.4 污染等级为Ⅲ级。
- 3.5 运行地点无强烈振动和冲击，无腐蚀和破坏绝缘的有害气体，无严重尘埃，无导电微粒和爆炸危险物质，无强电磁干扰。
- 3.6 使用类别为AC-33iB。

### 4 产品特点

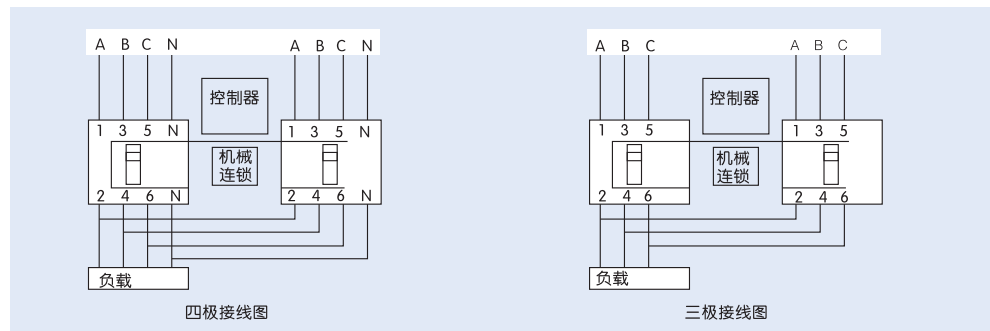
- 4.1 抗干扰能力强、精度高
- 4.2 保护功能齐全，具有过载、短路保护。
- 4.3 体积小、分断高、飞弧短、结构紧凑、外型美观。
- 4.4 无噪声运行，节能降耗，安装方便操作简单，性能稳定。

### 5 主要参数及技术性能

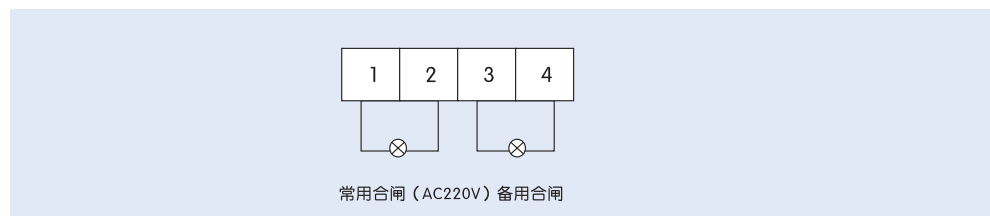
#### 5.1 接通与分断能力

使用类别	接通与分断试验条件					
	I/le	U/Ue	cos φ	通电时间s	循环周期	操作循环次数
AC-33iB	6.0	1.05	0.5	0.05	≤5	12

### 5.2 主回路接线图



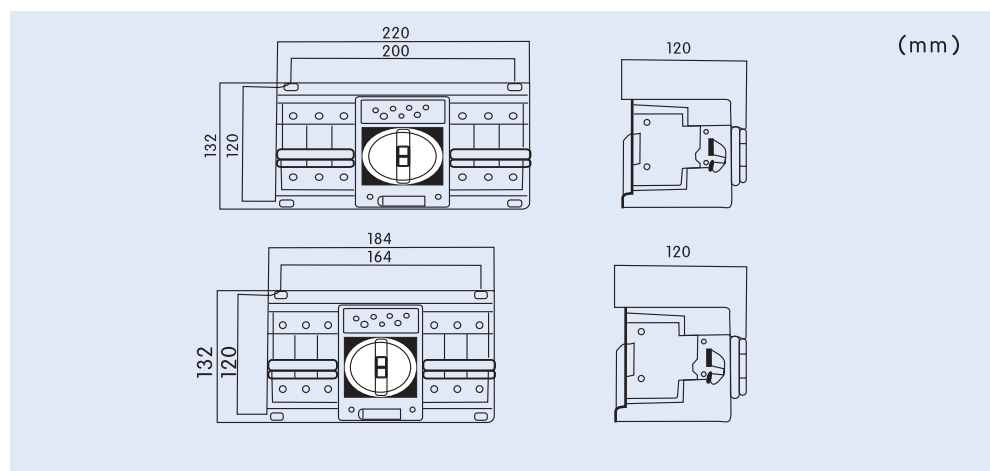
### 5.3 外接电源合闸指示



### 5.4 操作与接线

根据设计电路实际需要接好常用电源和备用电源的进出线、零线及接地线。两台断路器出线端并联、但相序必须一致（见接线图）。断路器为3极时，必须将零线接到转换开关的零线端子上（常用零线与备用零线分别接到外接电源合闸指示2#接线端子上）。

## 6 外形及安装尺寸



## 7 订货须知

- 7.1 双电源自动转换开关的型号规格。
- 7.2 额定电流。
- 7.3 极数。
- 7.4 订货数量。