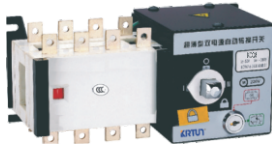


## KCQ8 自动转换开关



### 1 产品概述

KCQ8自动转换开关(ATSE),是集开关与逻辑控制于一体,无需外加控制器,真正实现机电一体化的自动转换开关,具有电压检测、频率检测、通讯接口、电气、机械互锁等功能,可实现自动、电动远程、紧急手动控制。

操作是由逻辑控制板以各种逻辑命令来管理电机、变速箱的操作运行来实现,电机带动开关弹簧蓄能,瞬时释放的加速机构,快速接通分断电路或进行电路转换,通过明显可见状态实现安全隔离,极大的提高了各项电器性能与机械性能。

KCQ8开关整体设计为金属外壳,小巧坚固。转换开关控制部分为金属外壳,开关外壳部件采用玻璃纤维不饱和聚脂树脂制造,具有较强的介电性能、防护能力和可靠的操作安全性。

开关适用于供电系统的主电源与备用电源之间自动转换或两台负载设备的自动转换及安全隔离等。

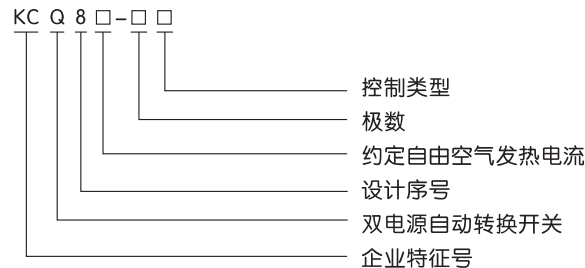
开关造型美观、新颖、简洁、体积小、功能全,是不同场合的理想选择。

### 2 适用范围

KCQ8自动转换开关主要用于交流50Hz,额定电压AC380V,直流额定电压220V,额定电流从100A~3200A的配电或电动机网络中一主一备或互为备用电源转换系统及市电和发电机组的负荷转换。同时可用于不频繁接通与分断电路及线路的隔离之用。

产品广泛应用消防、医院、银行、高层建筑等不允许断电的重要供电场所的输、配电系统及自动化系统。

### 3 型号及含义



### 4 符合标准

KCQ8系列自动转换开关符合系列标准:

- 4.1 GB/T4048.1《低压开关设备和控制设备第一部分总则》。
- 4.2 GB14048.3《低压开关设备和控制设备、低压开关、隔离器、隔离开关及熔断器组合电器》。
- 4.3 GB14048.11《低压开关设备和控制设备第6-1部分:多功能电器:转换开关电器》。

### 5 性能及特点

- 5.1 采用双列复合式触头,横拉式机构、微电机预储能及微电子控制技术,基本实现零飞弧(无灭弧罩)。
- 5.2 采用可靠的机械联锁和电气联锁,执行元件采用独立的负荷隔离开关,使用安全可靠。
- 5.3 采用过零位技术,紧急情况下可强制置零(同时切断两路电源),满足消防联动需要。
- 5.4 执行负荷隔离开关转换采用单一电动机驱动,转换可靠平稳、无噪音、冲击力小。
- 5.5 操作器驱动电机只在执行负荷隔离开关切换瞬间通过电流,稳态工作无需提供工作电流,节能显著。
- 5.6 执行负荷隔离开关带有机械联锁装置,保证常用、备用电源工作可靠互不干涉。
- 5.7 具有明显通断位置指示、挂锁等功能,可靠实现电源与负载间的隔离。
- 5.8 安全性能好,自动化程度高,可靠性高,使用寿命8000次以上。
- 5.9 机电一体化设计。开关转换准确、灵活、顺畅,采用国际先进的逻辑控制技术,抗干扰能力强,对外无干扰。

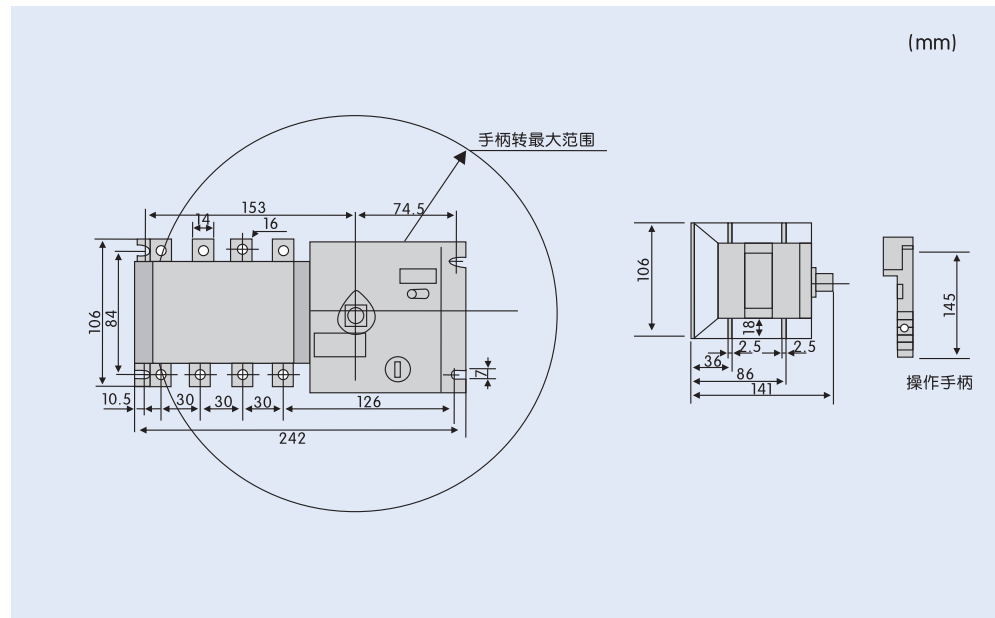
- 5.10 具有主电源合、备用电源分；主电源分、备用电源合；主、备电源均断开三种稳定工作(I-0-11)。
- 5.11 安装方便，控制回路采用接插式端子连接。
- 5.12 四种操作功能：紧急手动操作、电动远程控制操作、自动控制状态时紧急断开操作、自动控制操作。

## 6 主要参数及技术性能

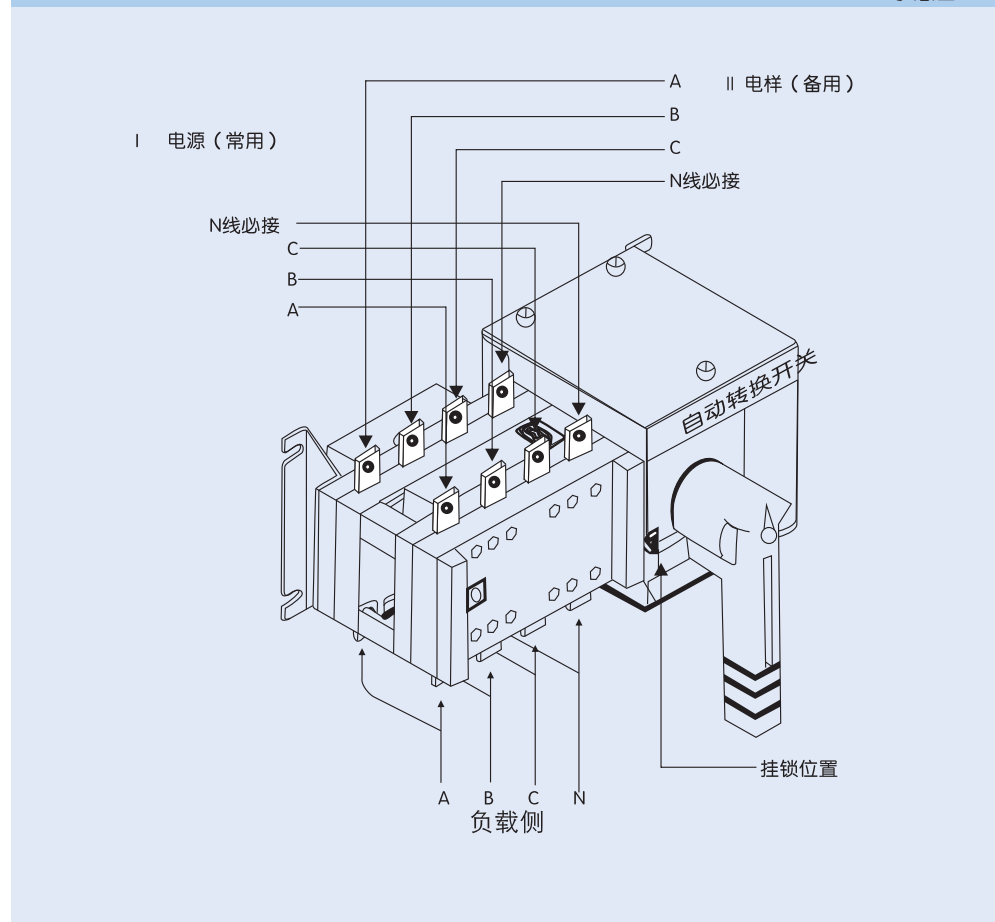
约定自由空气发热电流(I <sub>th</sub> )	20A 40A 63A 80A 100A 125A 160A 250A										400A 630A 800A 1000A 1250A 1600A 2000A 2500A 3200A											
约定绝缘电压U <sub>i</sub>	500V										1000V											
额定冲击耐受电压U <sub>imp</sub>	8KV										12KV											
额定工作电压U <sub>e</sub>	AC400V										AC400V											
额定工作电流I <sub>e</sub> (A)	AC-31A	20	40	63	80	100	125	160	250	400	630	800	1000	1250	1600	2000	2500	3200				
	AC-35A	20	40	63	80	100	125	160	250	400	630	800	1000	1250	1600	2000	2500	3200				
	AC-33A	20	40	63	80	100	125	160	250	400	400	630	800	800	1000	1250	1250	1250				
额定接通能力	10I <sub>e</sub>										10I <sub>e</sub>											
额定分断能力	8I <sub>e</sub>										8I <sub>e</sub>											
额定限制短路电流	100KA										70KA					100KA	120KA	80KA				
额定短时耐受电流I <sub>S</sub>	7KA					9KA					13KA	26KA	50KA					55KA				
转换时间I-II或II-I	0.45S										0.6S					1.2S					2.4S	
控制电源电压	DC24V、48V、110V										AC220V											
电机能耗																						
额定控制电压	启动	300W					325W	355W	400W	400W					600W							
	正常	55W					62W	74W	90W	98W					120W							
重量 (Kg) 4极	7.0	7.2	7.2	7.2	7.5	7.5	8.8	9	16.5	17	32	36	40	43	95	98	135					

## 7 外形及安装尺寸

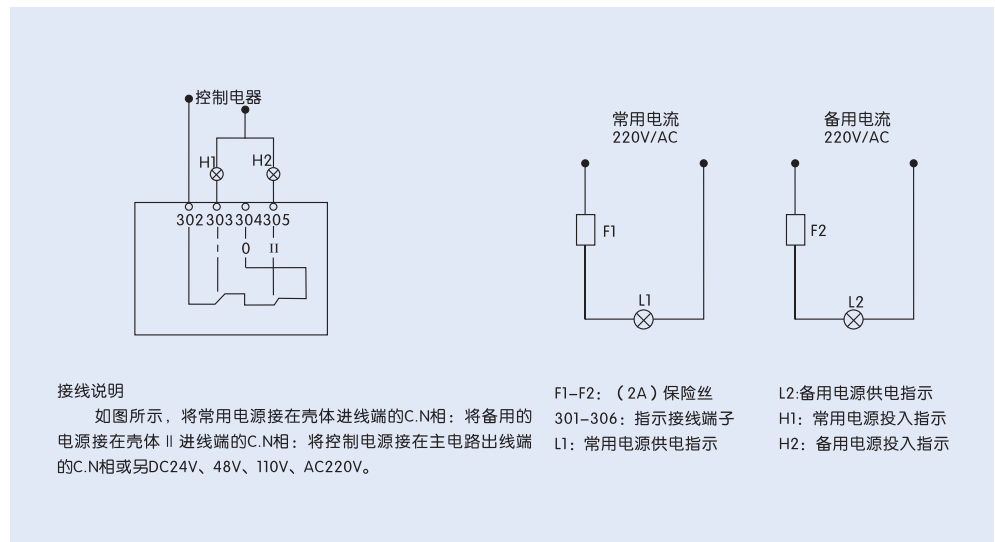
### 7.1 KCQ8-20A~100A外形及安装尺寸



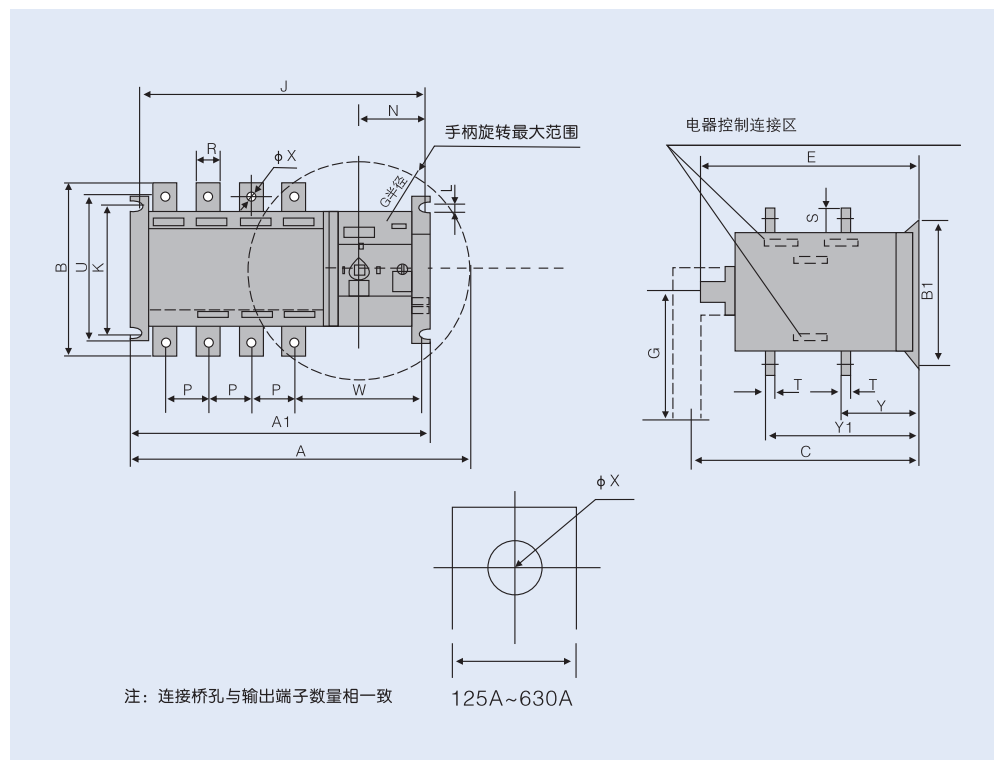
KCQ8-20A~100A/4示意图



7.2 KCQ8-20A~100A自动转换开关的接线图

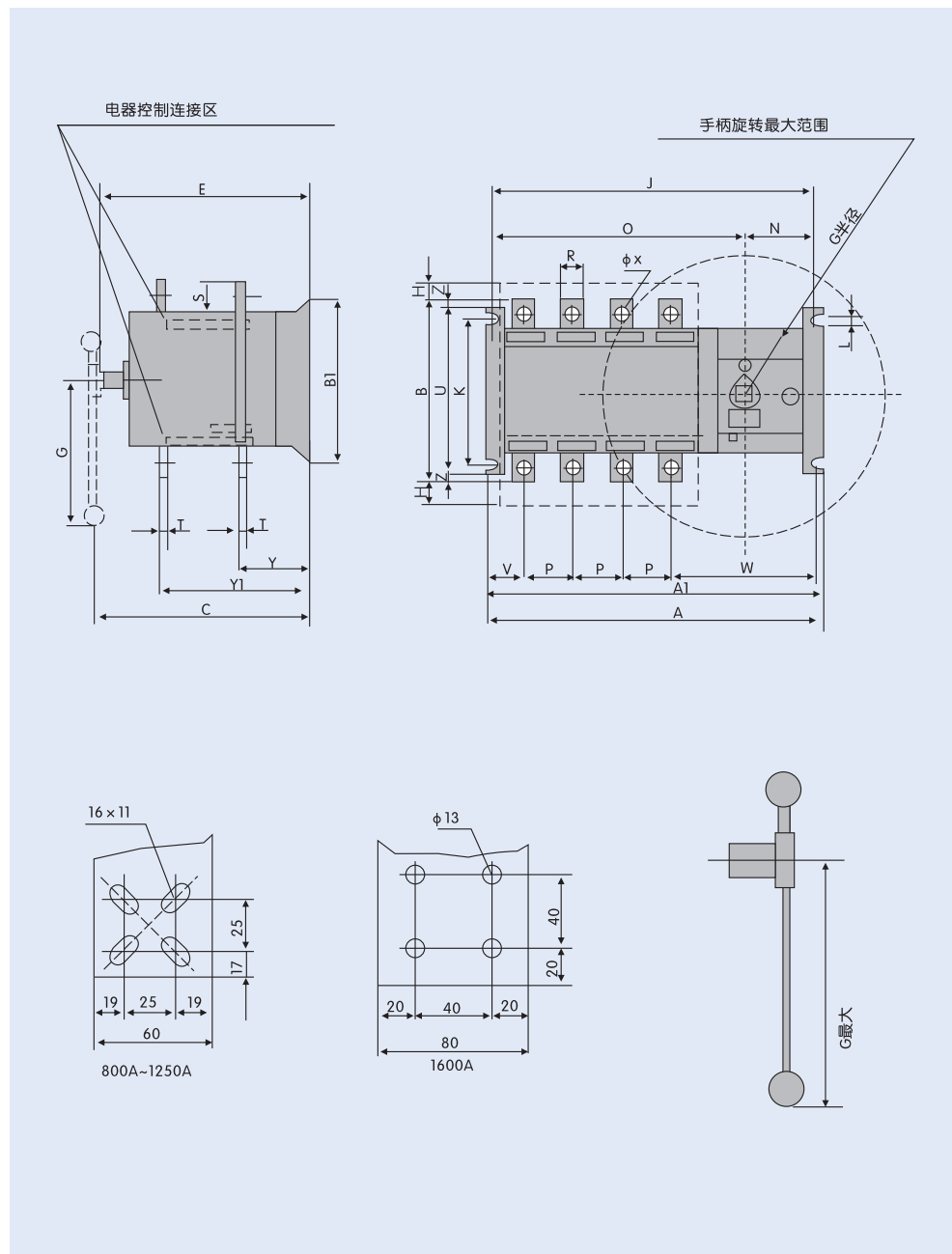


7.3 KCQ8-125A~630A外形及安装尺寸 (mm)



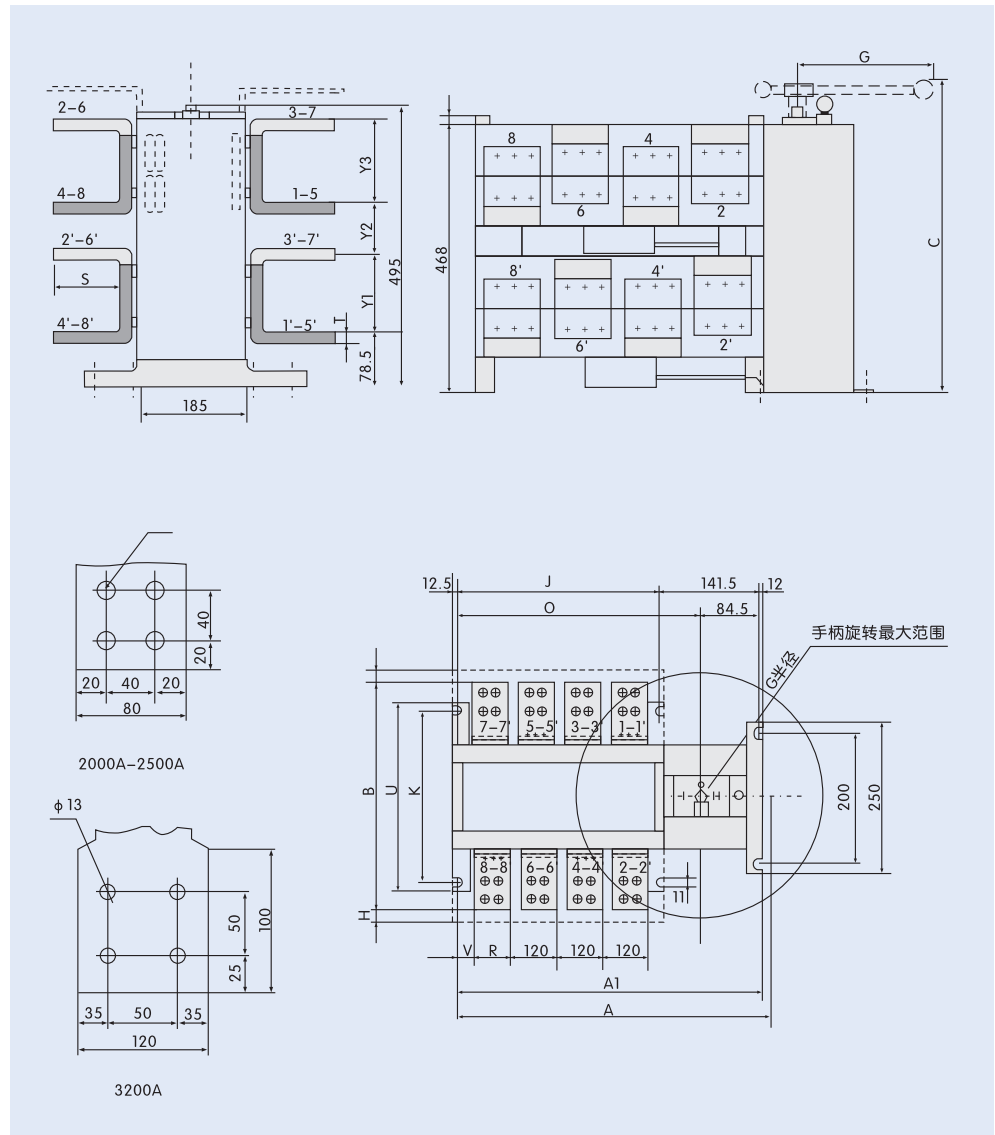
型号	尺寸	外形尺寸(mm)			安装尺寸(mm)		
		宽(A) 含手柄旋转的最大范围	宽(A1) 含手柄旋转的最大范围	长(B)	高(C)	宽(J)	长(K)
KCQ8-125/4		322	300	135	230	284	102
KCQ8-160/4		322	300	135	230	284	102
KCQ8-250/4		406	362	170	261	343	102
KCQ8-400/4		552	433	260	284	416	180
KCQ8-630/4		552	433	260	284	416	180

## 7.4 KCQ8-800A~1600A外形安装尺寸



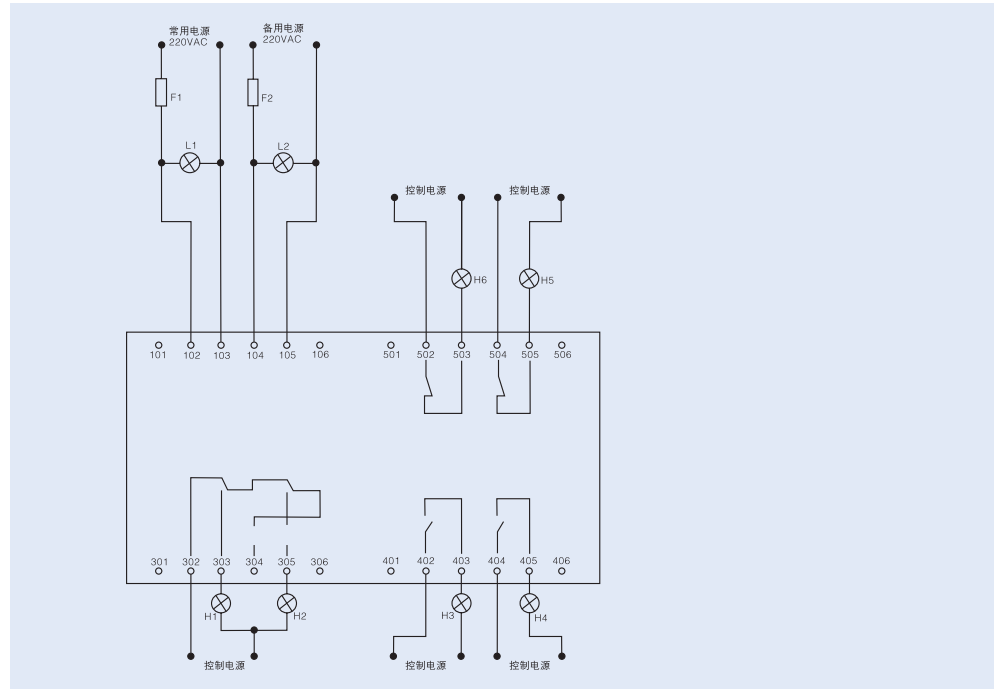
型号	尺寸	外形尺寸(mm)			安装尺寸(mm)		
		宽(A)含手柄旋转的最大范围	宽(A1)含手柄旋转的最大范围	长(B)	高(C)	宽(J)	长(K)
KCQ8-800/4		760	633	357	363	613	220
KCQ8-1000/4		760	633	357	363	613	220
KCQ8-1250/4		760	633	357	363	613	220
KCQ8-1600/4		760	633	357	363	613	220

7.5 KCQ8-2000A~3200A外形安装尺寸

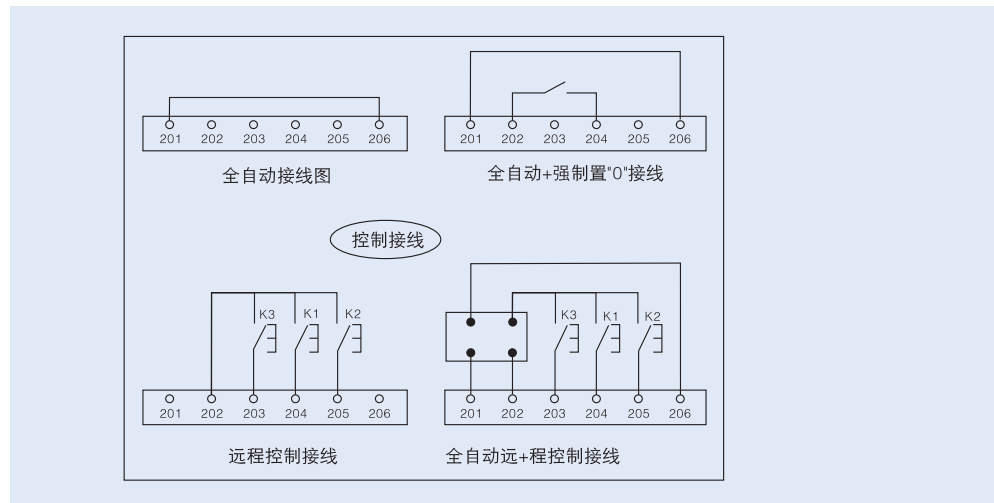


型号	尺寸	外形尺寸(mm)			安装尺寸(mm)		
		宽(A)含手柄 旋转的最大范围	宽(A1)含手柄 旋转的最大范围	长(B)	高(C)	宽(J)	长(K)
KCQ8-2000/4		800	633	460	542	610	215
KCQ8-2500/4		800	633	460	542	610	215
KCQ8-3200/4		800	633	460	542	610	215

7.6 KCQ8-125A~3200A自动转换开关接线图



- 1、基本接线：如图（101-106.301-306.401-406.501-506端子）所示，将常用电源接在壳体I进线端的C、N相；将备用电源接在壳体II进线端的C、N相；将控制电源按在出线端C、N或另接DC24V、48V、110V、AC220V(其中102、104、106为火线，且101、106不得与其他任何接线连接)。
- 2、控制接线：如图（201-206端子）所示，根据实际需要选用某种接线（只可选一种）方式。
- 3、301、306油机启动信号输入(100A~3200A)



F1-F2:(2A)保险丝  
101-106:电源接线端子  
201-206: 控制接线端子  
301-306:指示接线端子  
401-406:指示接线端子  
501-506:指示接线端子  
SA:功能转换开关  
K1: 双路电源均断按钮  
K3: 常用电源投入按钮

K2: 备用电源投入按钮  
L1: 常用电源有电指示  
L2:备用电源有电指示  
H1: 常用电源投入指示  
H2:备用电源投入指示  
H3:常用电源预断开指示  
H4:备用电源预断开指示  
H5:机械挂锁指示  
H6:自动（手动）指示