

## JRS1

### 热过载继电器



JRS1(LR1)-09~25/Z



JRS1(LR1)-40~80/Z

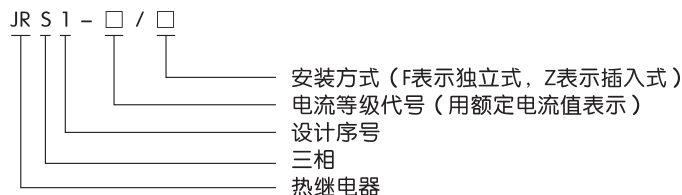
## 1 适用范围

JRS1(LR1) 系列热过载继电器(以下简称热继电器)主要用于交流50Hz/60Hz、额定电压690V, 电流0.1~80A的长期工作或间断长期工作的交流电动机的过载与断相保护。热继电器具有断相保护、温度补偿、动作指示、手动复位、停止功能(手动复位与停止功能通过同一按钮实现),该产品性能稳定可靠。

本产品符合GB14048.4、IEC60947-4-1标准。

该系列热继电器可与接触器接插安装, 也可独立安装。

## 2 型号及含义



## 3 正常工作条件和安装条件

- 3.1 海拔高度: 不超过2000m。
- 3.2 周围空气湿度-5℃~+40℃, 24h内平均湿度不超过+35℃。
- 3.3 大气条件: 在+40℃时大气相对湿度不超过50%, 在较低温度下可以有较高的相对湿度, 最湿月的平均最低温度不超过+20℃, 该月的月平均最大相对湿度不超过90%, 对由于温度变化偶尔产生的凝露应采取特殊的措施。
- 3.4 污染等级为3级。
- 3.5 与垂直面的倾斜度不超过±5°。
- 3.6 在无爆炸危险介质中, 且介质中无足以腐蚀金属和破坏绝缘的气体及导电尘埃存在的地方。
- 3.7 在有防雨雪设备及没有充满水蒸气的地方。
- 3.8 在无显著摇动、冲击和振动的地方。

## 4 主要参数及技术性能

### 4.1 主要技术参数

项目	■	■		
电流等级	25	80		
额定绝缘电压 V	690	690		
断相保护	有	有		
手动与自动复位	手动	手动		
温度补偿	有	有		
脱扣指示	有	有		
测试按钮	无	无		
停止按钮	有	有		
安装方式	独立式, 插入式	独立式, 插入式		
辅助触头	1NO+1NC	1NO+1NC		
AC-15 220V 额定电流 A	1.64	1.64		
AC-15 380V 额定电流 A	0.95	0.95		
DC-13 220V 额定电流 A	0.2	0.2		
导线 截面 mm <sup>2</sup>	主回路	单芯或绞合线	1~4	4~25
		接线螺钉	M4	M8
	辅助回路	单芯或绞合线	0.5~2.5	0.5~2.5
		接线螺钉	M3.5	M3.5

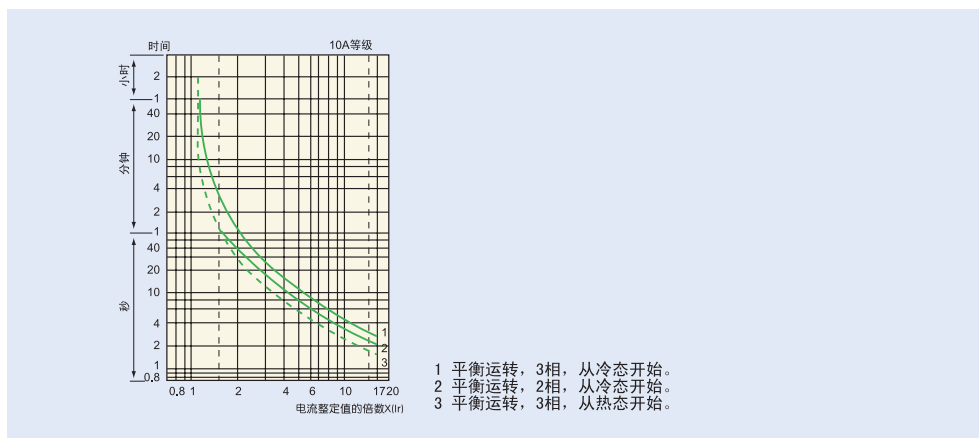
## 4.2 保护特性

项目	序号	整定电流倍数	动作时间	试验条件
过载保护	1	1.05	2小时内不动作	冷态开始
	2	1.2	2小时内动作	热态(接序号1后)开始
	3	1.5	2分钟内动作	1倍整定电流热平衡后
	4	7.2	$2s < T_p \leq 10s$	冷态开始
断相保护	5	任意二相	另一相	2小时内不动作
		1.0	0.9	冷态开始
	6	1.15	0	2小时内动作
				热态(接序号5后)开始



JRS1(LR1)-09~25

## 4.3 脱扣特性

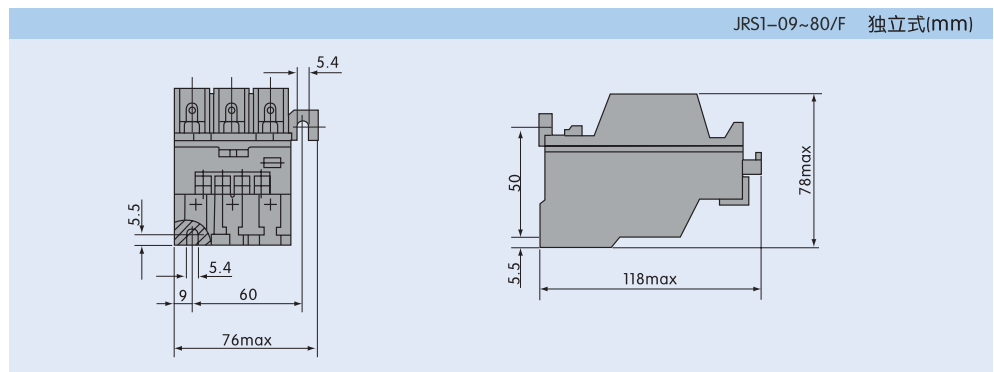
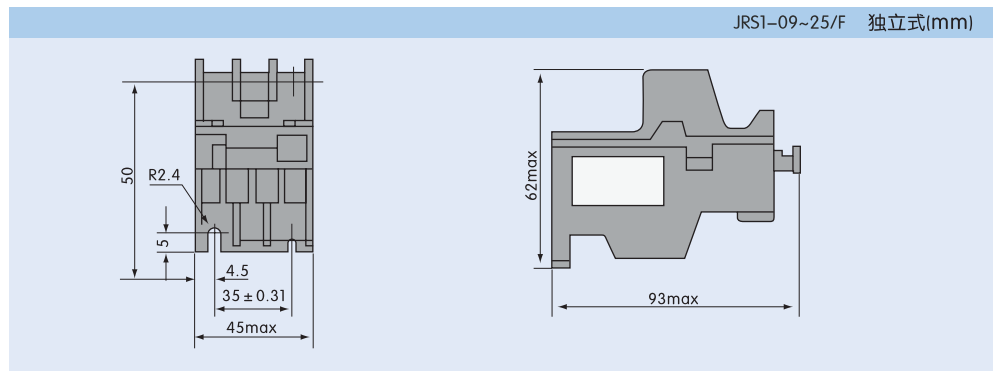
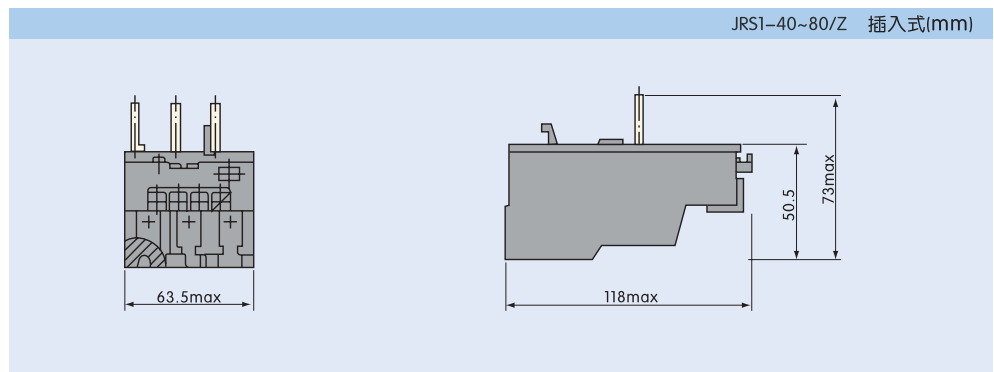
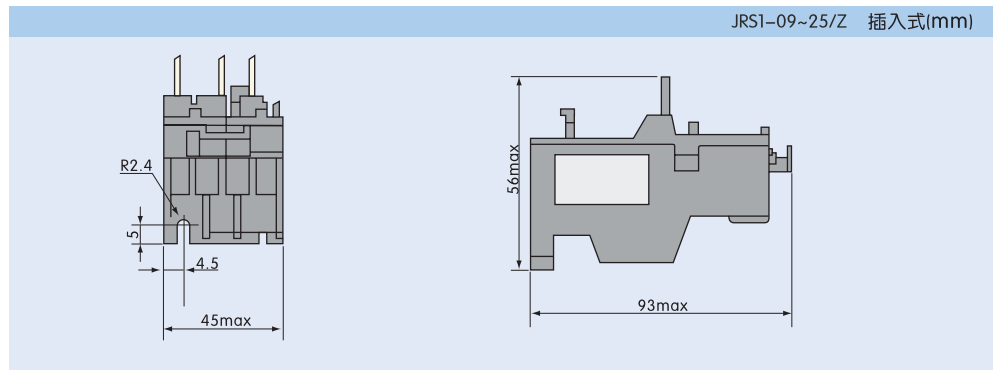


JRS1(LR1)-40~80

## 5 结构特点

- 5.1 三相双金属片式, 脱扣级别为10A。
- 5.2 具有断相保护。
- 5.3 具有整定电流连续可调装置。
- 5.4 具有温度补偿。
- 5.5 具有动作指示。
- 5.6 具有手动与自动复位按钮(有停止功能)。
- 5.7 具有电气上可分的一常开和一常闭触头。
- 5.8 安装方式: 与接触器插入安装或独立式安装。

6 外形及安装尺寸





## 7 选型与订货

## 7.1 选型与订货数据

编号	整定电流范围A	熔断器 A		相匹配接触器型号
		“1”型配合	“2”型配合	
D09301	0.1-0.16	0.25	2	
D09302	0.16-0.25	0.5	2	
D09303	0.25-0.4	1	2	
D09304	0.4-0.63	1	2	
D09305	0.63-1	2	4	
D09306	1-1.6	2	4	CJX2-09
D09307	1.6-2.5	4	6	CJX2-12
D09308	2.5-4	6	10	CJX2-18
D09310	4-6	8	16	CJX2-25
D09312	5.5-8	12	20	CJX2-32
D09314	7-10	12	20	
D12316	10-13	16	25	
D16321	13-18	20	35	
D25322	18-25	25	50	
D40353	23-32	40	63	CJX2-40
D40355	30-40	40	100	CJX2-50
D63357	38-50	63	100	CJX2-65
D63359	48-57	63	125	插入式产品没有63~80A规格，独立式有
D63361	57-66	80	125	
D80363	63-80	80	160	

## 7.2 附件说明

名称	用途
 LA7-09~25安装座	与JRS1-09~25/Z组成独立安装产品
 LA7-40~80安装座	与JRS1-40~80/Z组成独立安装产品

## 7.3 订货须知

7.3.1 订货时必须指明产品名称、型号、整定电流范围、数量。

7.3.2 如热继电器JRS1-09~25/Z, 5.5A~8A, 100台。