

DX-9系列 闪光信号继电器



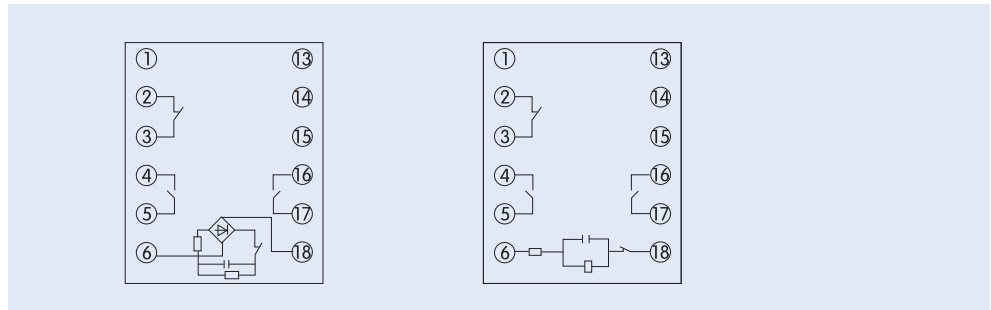
1 适用范围

DX-9型闪光继电器用于信号回路，当电源接通后，触点可周期性地接通和断开，从而使受控的灯光信号发出闪光。

2 主要参数及技术性能

- 2.1 额定值：直流220V、110V、48V、24V；
交流220V、50Hz。
- 2.2 触点形式：二组动合、一组断动。
- 2.3 动作值：不大于80%额定值。
- 2.4 闪光频率：每分钟40次~80次。
- 2.5 功率消耗：直流不大于SW，交流不大于12VA。
- 2.6 触点容量：在电压不超过250V，电流不超过5A，时间常数为 $5 \pm 0.75\text{ms}$ 的直流有感负荷电路中，产品输出触点的断开容量为50W。输出触点在上述规定的负荷条件下，产品能可靠动作及返回 5×10^4 次。输出触点长期允许接通电流为5A。
- 2.7 介电强度：产品各导电端子连在一起，对外露的非带电金属部分或外壳之间，能承受2000V(有效值)50Hz的交流电压历时1分钟试验而无绝缘击穿或闪络现象。

3 内部接线图



4 外形及安装尺寸

