

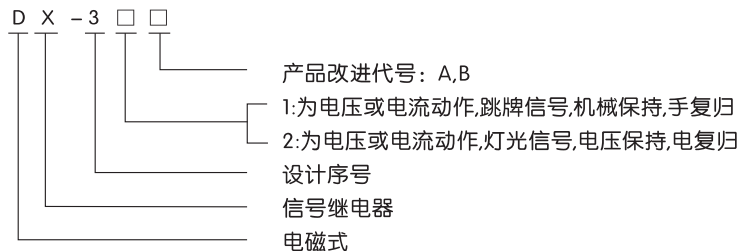
DX-30系列 信号继电器



1 适用范围

DX-30系列信号继电器包括DX-31B、DX-32A、DX-32B,适用于直流操作的保护线路中,作为动作指示器。

2 型号及含义



3 主要参数及技术性能

3.1 额定值: 220V、110V、48V、24V、12V、或0.01A、0.015A、0.02A、0.025A、0.04A、0.05A、0.075A、0.08A、0.1A、0.15A、0.2A、0.25A、0.5A、0.75A、1A、2A、4A。

DX-32A/B保持回路额定值为220V、110V、48V。

3.2 动作值: 动作电压不大于70%额定电压; 动作电流不大于90%额定电流。

3.3 保持值: 不大于80%额定保持电压。

3.4 返回值: 不小于5%额定值。

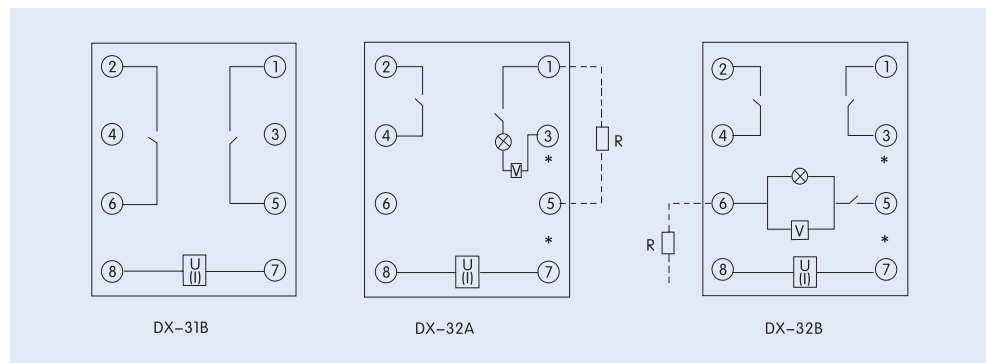
3.5 功率消耗: 电流绕组不大于0.3W, 电压绕组不大于3W。

DX-32A电压保持回路220V不大于20W, 110V不大于10W, 48V不大于3W。

DX-32B电压保持回路220V不大于20W, 110V不大于10W, 48V不大于4W。

3.6 介质强度: 继电器各异电电路连在一起对外露的非带电金属部分及外壳之间。工作绕组对外不接保持绕组的触点电路之间, 应能承受2000V(有效值)。50Hz的交流试验电压历时1min试验, 而无绝缘击穿或闪络现象。

4 内部接线图



注: R为电压保持回路外附降压电阻。

型号	220V	110V	48V
DX-32A	4.7kΩ	1.8kΩ	390Ω
DX-32B	3kΩ	1.3kΩ	390Ω

5 外形及安装尺寸

继电器采用A01K、A01H、A01Q系列壳体, 外形尺寸, 安装开孔图详见C-50页附录图2。