

JD-8 电动机综合保护器

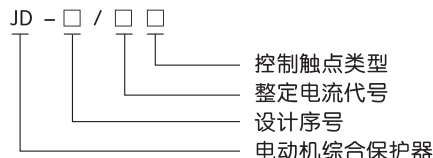


1 适用范围

JD-8电动机综合保护器主要用于交流频率50Hz，额定绝缘电压690V以下的电力系统中作低压三相交流异步电动机的过载、断相等故障保护。保护器通常与交流电动机回路中的接触器配合使用。

符合标准：GB 14048.4、IEC 60947-4-1。

2 型号及含义



3 正常工作条件和安装条件

- 3.1 海拔高度不超过2000m。
- 3.2 周围空气温度-5℃~+40℃，24h内平均温度不超过+35℃。
- 3.3 大气条件：在+40℃时大气相对湿度不超过50%，在较低的温度下可以有较高的相对湿度，例如+20℃时，空气湿度可达90%，并对由于温度变化偶尔产生的凝露，应采取特殊的措施。
- 3.4 污染等级为3级。
- 3.5 安装类别为Ⅲ类。
- 3.6 安装面与垂直面的倾斜度不超过±5°。
- 3.7 在无显著摇动、冲击和振动的地方。
- 3.8 在无爆炸危险介质中，且介质中无足以腐蚀和破坏绝缘的气体及较多导电尘埃存在的地方。
- 3.9 在有防雨、雪设备及没有充满水蒸气的地方。

4 主要参数及技术性能

4.1 主电路：额定绝缘电压AC690V，额定频率50Hz。

型号	整定电流范围(A)	适合电动机功率(kW)
JD-8/5	2-5	1-2.5
JD-8/10	4-10	2-5
JD-8/20	8-20	4-10
JD-8/40	16-40	8-20

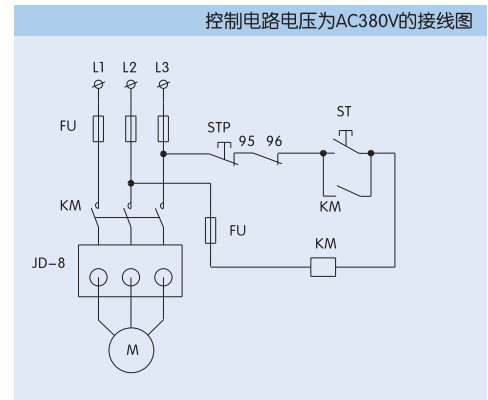
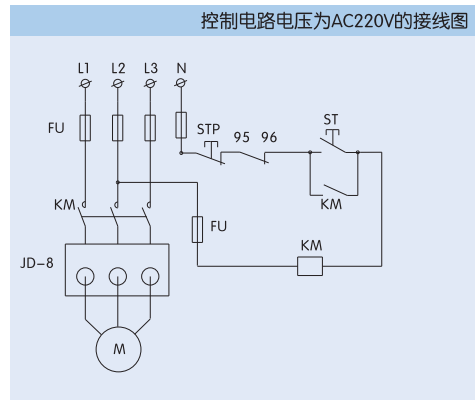
4.2 辅助电路：额定绝缘电压AC380V，额定频率50Hz。

使用类别	AC-14	
额定工作电压(V)	AC380	AC380
额定工作电流(A)	1.5	0.95
约定自由空气发热电流(A)	1	

4.3 保护器在各相负载平衡时的动作特性。

序号	整定电流倍数	动作时间	起始条件	周围空气温度
1	1.05	2h内不动作	冷态	室温(20±5)℃
2	1.2	2h内动作	热态(在序1	
3	1.5	12min内动作	后进行试验)	
4	7.2	9s < tp ≤ 30s	冷态	

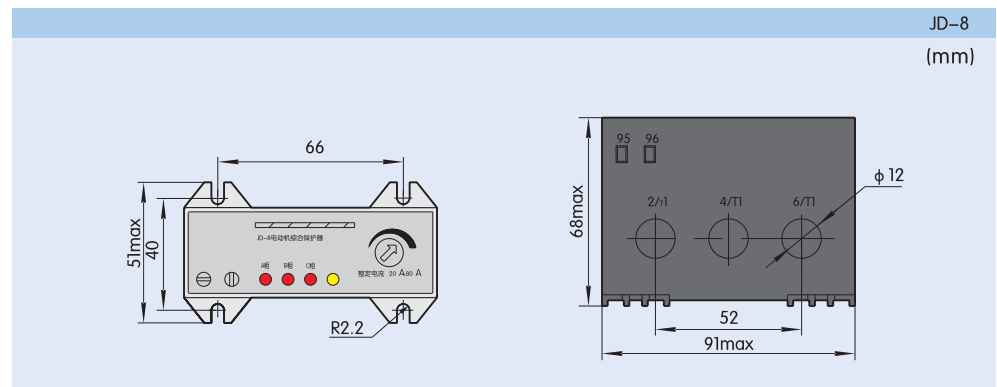
4.4 接线图



5 结构特点

- 5.1 三相电子式。
- 5.2 具有断相和过载保护功能(不适于可逆电机)。
- 5.3 具有整定电流连续可调装置。
- 5.4 主电路采用穿芯式的接线方式。
- 5.5 安装方式：螺钉安装。

6 外形及安装尺寸



7 订货须知

- 7.1 根据使用要求选择适当型号和规格的保护器。
- 7.2 订货数量。