

LX44系列 行程开关

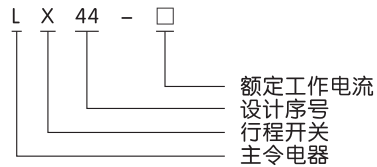


1 适用范围

LX44系列行程开关(又称断火限位器), 适用于交流50Hz或60Hz, 额定工作电压至380V的电力线路中, 供一般钢丝绳式电动葫芦作升降限位保护之用, 可直接分断控制电动机的主回路。

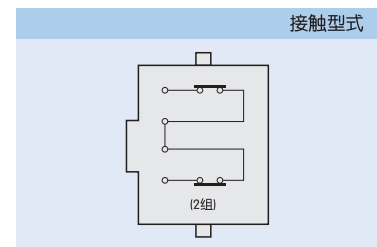
符合标准: GB 14048.5、IEC 60947-5-1。

2 型号及含义



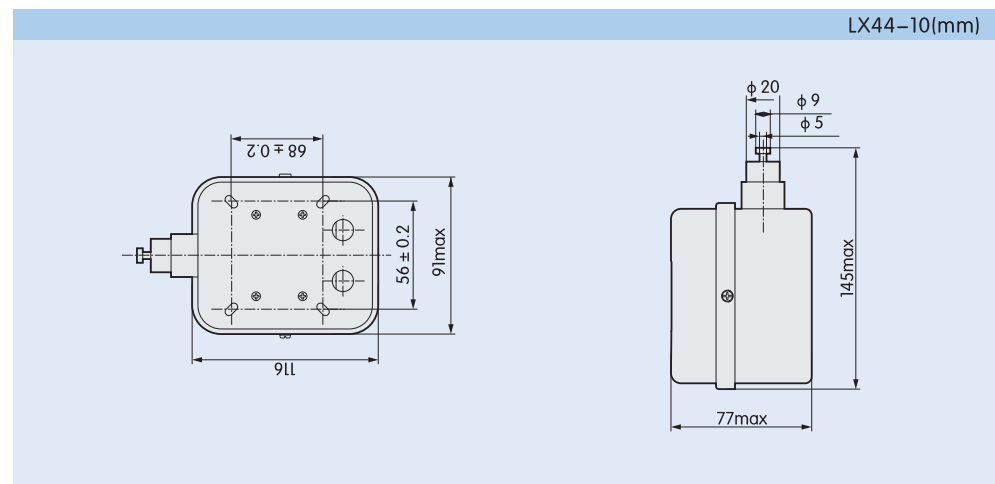
3 主要参数及技术性能

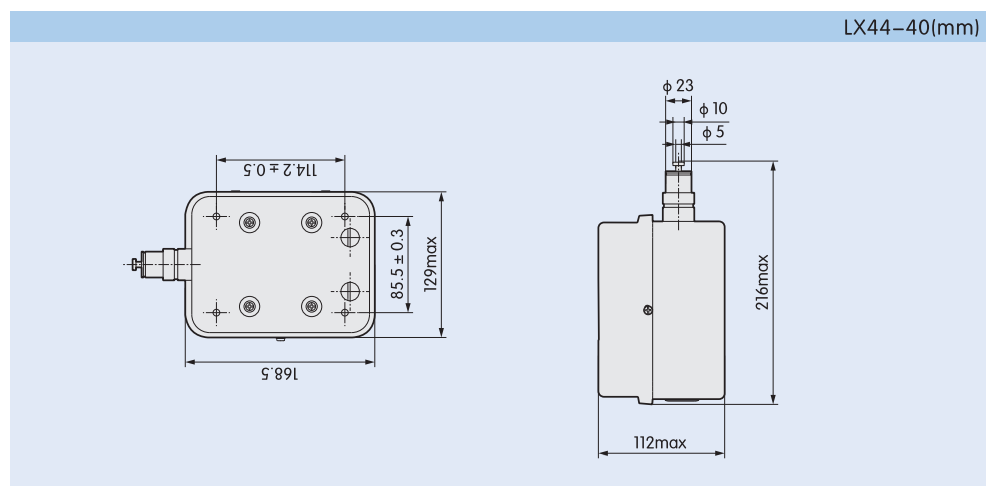
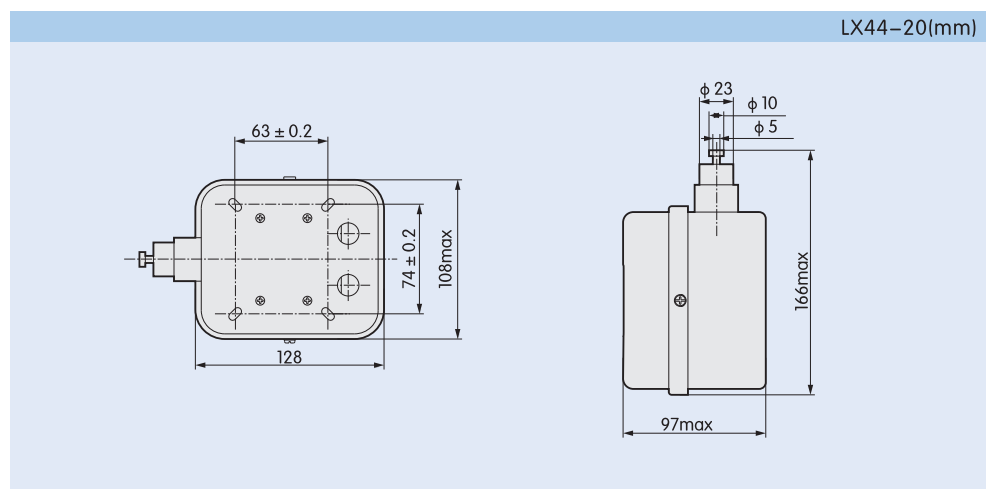
防护等级	IP42
额定工作电压	AC 380V
环境温度	-5℃~+40℃
相对湿度	≤85%
海拔高度	≤2000m
应用范围	0.5~10吨的CD1、MD1型一般用钢丝绳式电动葫芦作升降运动的限位保护, 可直接分断主电路



型号	额定工作电流	可控制电动机最大功率	动作行程	允许超程	操作力
LX44-3	3A	1.5kW	≤8mm	≥1mm	≤15N
LX44-10	10A	4.5kW	6~8mm	≤3mm	≤30N
LX44-20	20A	7.5kW	8~10mm	≤3mm	≤50N
LX44-40	40A	13kW	12~14mm	≤3mm	≤100N

4 外形及安装尺寸





5 订货须知

5.1用户在订货时须说明行程开关的型号、名称和数量。

5.2例如：LX44-20 行程开关 100只。

