

LXJW2(JW2)系列行程开关



1 适用范围

LXJW2(JW2)系列行程开关适用于交流50Hz~60Hz, Ue380V/le3A, 直流Ue220V/le0.42A以下的线路中, 作为自动控制系统中将机械运动变换为电信号的开关元件使用。

符合标准: GB 14048.5、IEC 60947-5-1。

2 型号及含义

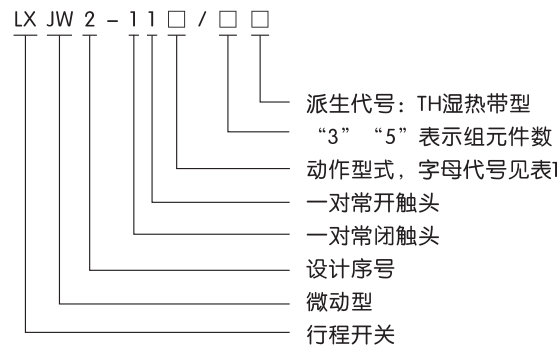
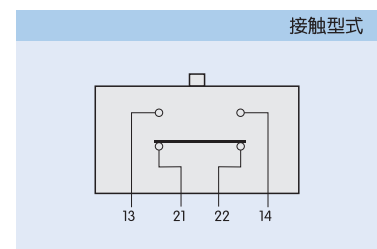


表 1

字母代号	含义
W1	直进式
W2	横进式
L	滚轮直动式
G	滚轮杠杆传动式
Z	组合式
H	保护式
B	简易保护式

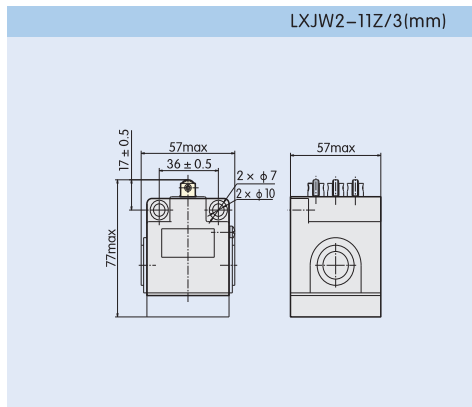
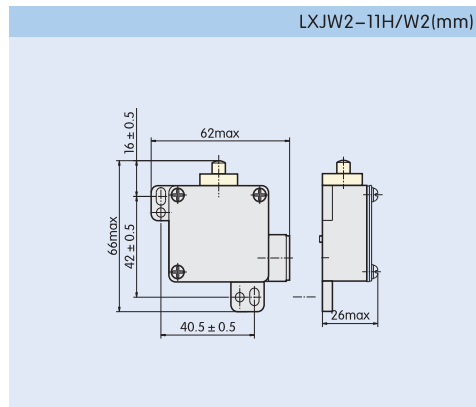
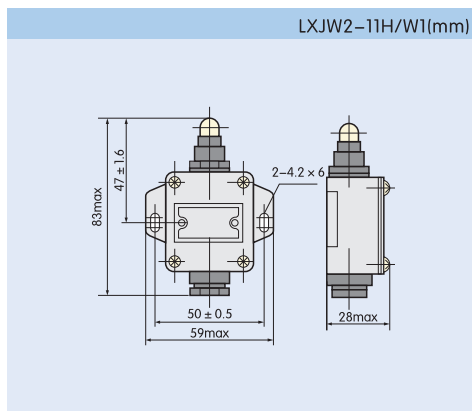
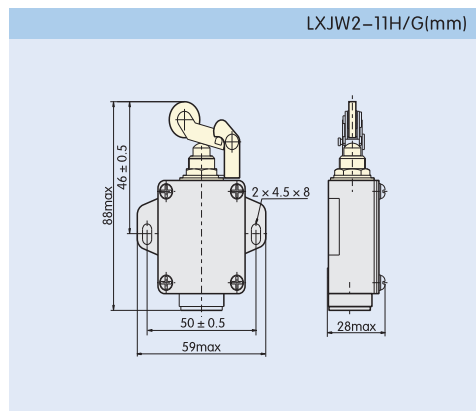
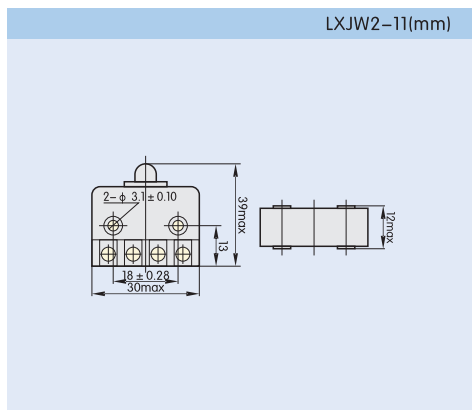
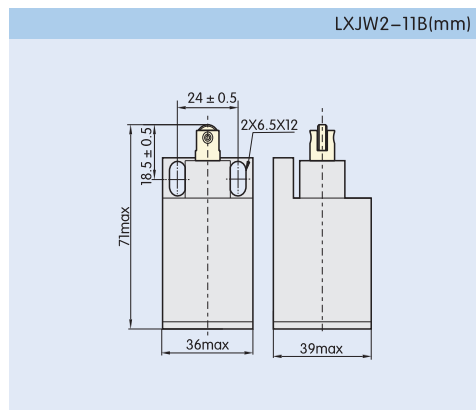


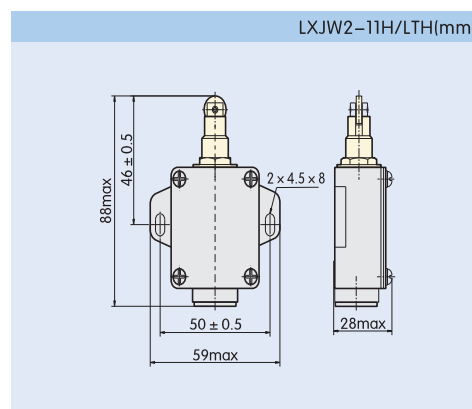
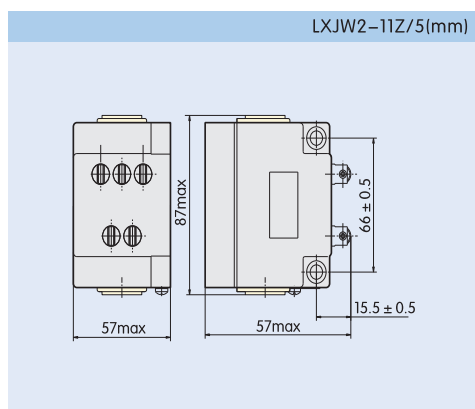
3 主要参数及技术性能

防护等级	IP52
额定电压	AC 380V, DC 220V
额定控制电流	AC 3A, DC 0.42A
机械寿命	60 × 10 ⁴ 次
电寿命	30 × 10 ⁴ 次
操作频率	AC 40次/分 DC 20次/分
海拔高度	≤2000m
环境温度	-5℃~+40℃
相对湿度	≤90%
耐电压	带电零件对地1890V 同极带电零件间1140V 异极带电零件间2500V
应用范围	控制运动机械行程和变换其方向或速度
符合标准	GB 14048.5 IEC 60947-5-1

型号	动作特性	动作力	动作行程	超行程
LXJW2-11		≤7N	≤5mm	≥0.5mm
LXJW2-11B		≤12N	≤7mm	≥1mm
LXJW2-11H		≤16N	≤5mm	≥1mm
LXJW2-11H/L		≤16N	≤5mm	≥1mm
LXJW2-11H/LTH		≤16N	≤7mm	≥1mm
LXJW2-11H/G		≤16N	≤7mm	≥0.5mm
LXJW2-11Z/3		≤20N	≤5mm	≥1mm
LXJW2-11Z/5		≤25N	≤5mm	≥1mm
LXJW2-11H/LTH		≤16N	≤7mm	≥0.5mm
LXJW2-11H/W1		≤16N	≤7mm	≥1mm
LXJW2-11H/W2		≤16N	≤5mm	≥0.5mm

4 外形及安装尺寸





5 订货须知

- 5.1用户在订货时须说明开关的型号、名称和数量。
- 5.2例如：LXJW2-11Z/3 行程开关 100只。