

LXP1(3SE3)系列 行程开关



1 适用范围

LXP1(3SE3)系列行程开关适用于交流50Hz~60Hz, Ue380V/5A直流Ue220V/0.15A及以下的电气线路中, 作运动机构的行程控制、运动方向或速度的变换、机床的自动控制、运动机构的限位动作及控制行程或程序之用。

符合标准: GB 14048.5、IEC 60947-5-1。

2 型号及含义

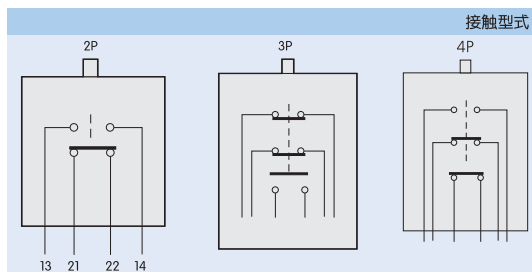
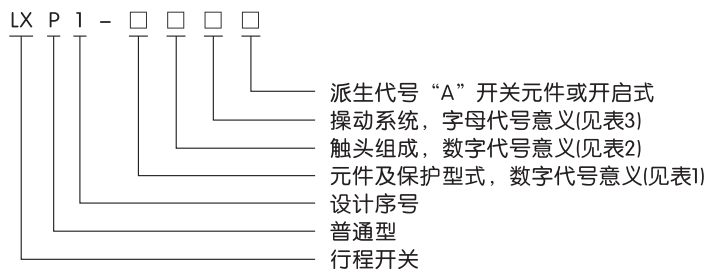


表 1

100	两极防护式行程开关(宽型)
120	两极防护式行程开关(窄型)
303	三极防护式行程开关(宽型)
404	四极防护式行程开关(宽型)

表 2

两极开关元件	三极开关元件	四极开关元件
一对快速动作触头一常开一常闭	一般触头二常闭一常开	2个快速开关元件

表 3

型号(推荐采用)	操作方式	替代型号(停止使用)		
LXP1-120/1B	直动	LXP1-120/0B		
LXP1-120/1C	直动, 有缓冲	LXP1-120/0C		
LXP1-120/1D	直动, 单滚轮	LXP1-120/0D		
LXP1-120/1E	直动, 单滚轮、有缓冲	LXP1-120/0E		
LXP1-120/1F	角杠杆、单滚轮	LXP1-120/0F		
LXP1-120/1G	转臂角度可调、单滚轮	LXP1-120/1H	LXP1-120/1J	LXP1-120/1K
		LXP1-120/0H		
		LXP1-120/0G		
LXP1-120/1P	铁杠长度可调、有阻尼	LXP1-120/1V	LXP1-120/1W	LXP1-120/1Q
		LXP1-120/0V		
		LXP1-120/0P		
LXP1-120/1R	万向型	LXP1-120/0R		
LXP1-120/1T	叉杠、双轮不自动复位	LXP1-120/0T		
LXP1-120/1U	单杠长度可调、单滚轮	LXP1-120/0U	LXP1-120/0N	LXP1-120/0N
LXP1-100/1B	直动	LXP1-100/0B		
LXP1-100/1C	直动, 有缓冲	LXP1-100/0C		
LXP1-100/1D	直动, 单滚轮	LXP1-100/0D		
LXP1-100/1E	直动, 单滚轮、有缓冲	LXP1-100/0E		
LXP1-100/1F	角杠杆、单滚轮	LXP1-100/0F		
LXP1-100/1G	转臂角度可调、单滚轮	LXP1-100/1H	LXP1-100/1J	LXP1-100/1K
		LXP1-100/0H		
		LXP1-100/0G		



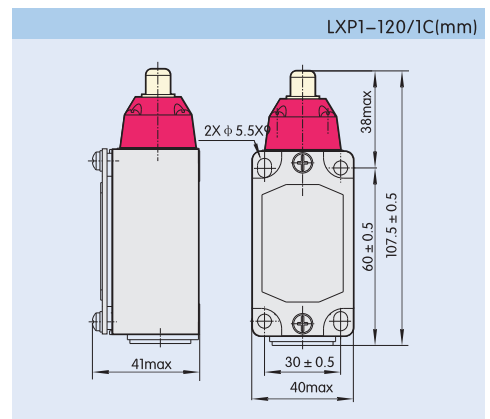
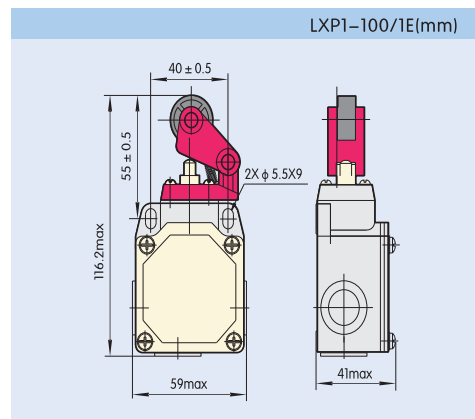
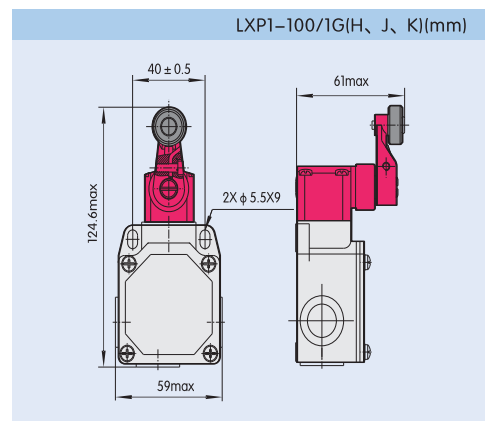
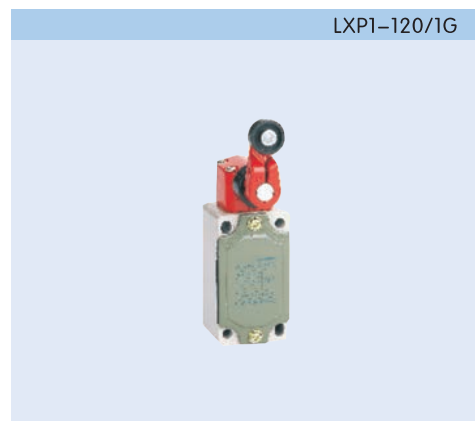
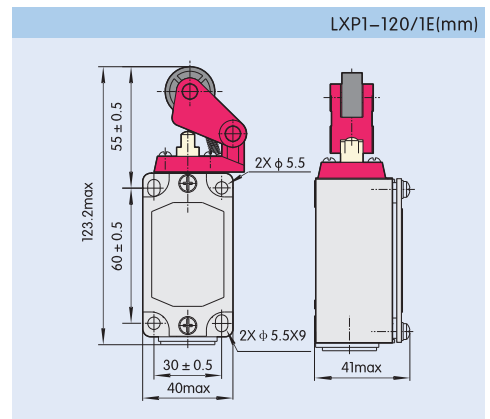
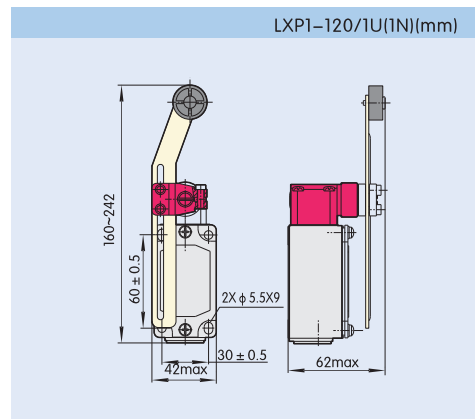
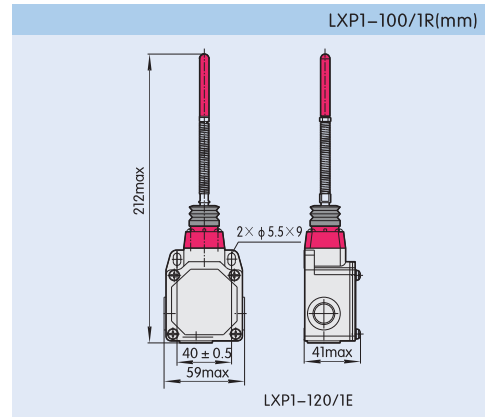
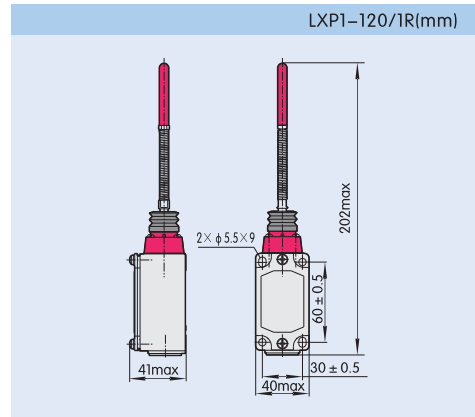
续表3

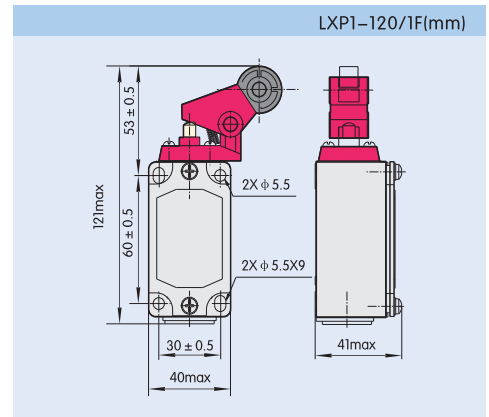
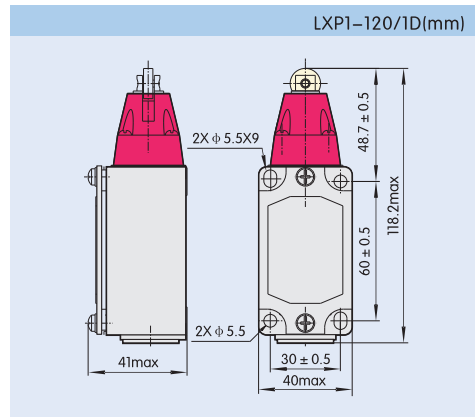
型号(推荐采用)	操作方式	替代型号(停止使用)		
LXP1-100/IP	铁杠长度可调、有阻尼	LXP1-100/IV	LXP1-100/IW	LXP1-100/IQ
		LXP1-100/OV	LXP1-100/OW	LXP1-100/OQ
		LXP1-100/OP		
LXP1-100/IR	万向型	LXP1-100/OR		
LXP1-100/IT	叉杠、双轮不自动复位	LXP1-100/OT		
LXP1-100/IU	单杠长度可调、单滚轮	LXP1-100/OU	LXP1-100/ON	LXP1-100/ON
LXP1-303/IB	直动	LXP1-303/OB		
LXP1-303/IC	直动, 有缓冲	LXP1-303/OC		
LXP1-303/ID	直动, 单滚轮	LXP1-303/OD		
LXP1-303/IE	直动, 单滚轮、有缓冲	LXP1-303/OE		
LXP1-303/IF	角杠杆、单滚轮	LXP1-303/OF		
LXP1-303/IG	转臂角度可调、单滚轮	LXP1-303/IH	LXP1-303/IJ	LXP1-303/IK
		LXP1-303/OH	LXP1-303/OJ	LXP1-303/OK
		LXP1-303/OG		
LXP1-303/IP	铁杠长度可调、有阻尼	LXP1-303/IV	LXP1-303/IW	LXP1-303/IQ
		LXP1-303/OV	LXP1-303/OW	LXP1-303/OQ
		LXP1-303/OP		
LXP1-303/IR	万向型	LXP1-303/OR		
LXP1-303/IT	叉杠、双轮不自动复位	LXP1-303/OT		
LXP1-303/IU	单杠长度可调、单滚轮	LXP1-303/OU		
LXP1-404/IB	直动	LXP1-404/OB		
LXP1-404/IC	直动, 有缓冲	LXP1-404/OC		
LXP1-404/ID	直动, 单滚轮	LXP1-404/OD		
LXP1-404/IE	直动, 单滚轮、有缓冲	LXP1-404/OE		
LXP1-404/IF	角杠杆、单滚轮	LXP1-404/OF		
LXP1-404/IG	转臂角度可调、单滚轮	LXP1-404/IH	LXP1-404/IJ	LXP1-404/IK
		LXP1-404/OH	LXP1-404/OJ	LXP1-404/OK
		LXP1-404/OG		
LXP1-404/IP	铁杠长度可调、有阻尼	LXP1-404/IV	LXP1-404/IW	LXP1-404/IQ
		LXP1-404/OV	LXP1-404/OW	LXP1-404/OQ
		LXP1-404/OP		
LXP1-404/IR	万向型	LXP1-404/OR		
LXP1-404/IT	叉杠、双轮不自动复位	LXP1-404/OT		
LXP1-404/IU	单杠长度可调、单滚轮	LXP1-404/OU		

3 主要参数及技术性能

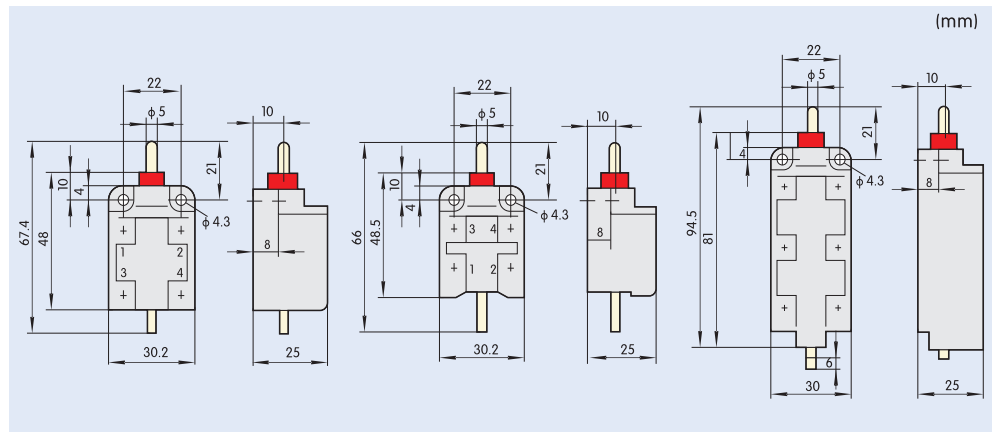
额定工作电压	AC 380V , DC220V
额定控制电流	AC 5A , DC0.15A
约定自由空气发热电流	10A
防护等级	IP52
机械寿命	60 × 10 ⁴ 次
电气寿命	30 × 10 ⁴ 次
环境温度	-5℃~+40℃
相对湿度	≤95%
海拔高度	≤2000m
应用范围	机床机械的自动控制、限制运动、传动机构动作或程序控制

4 外形及安装尺寸

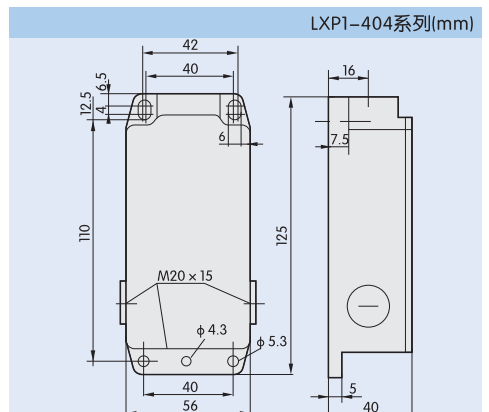
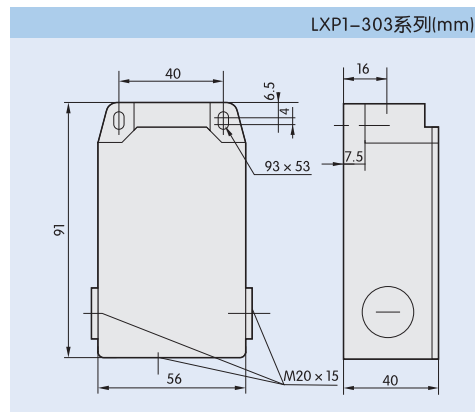
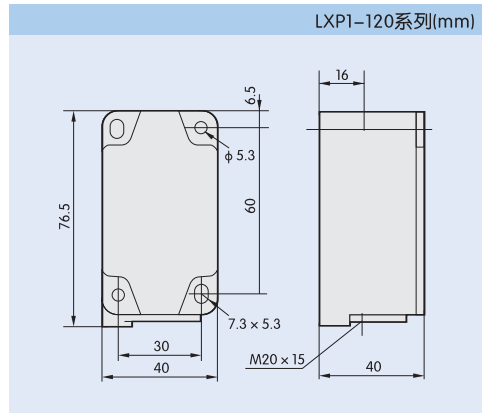
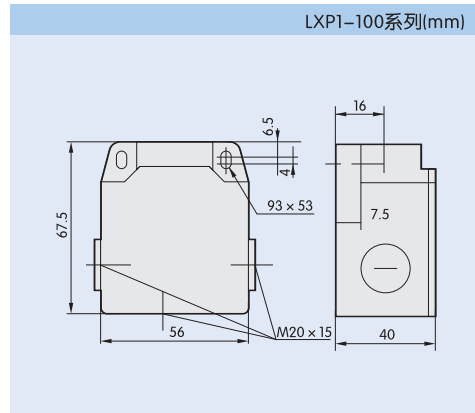




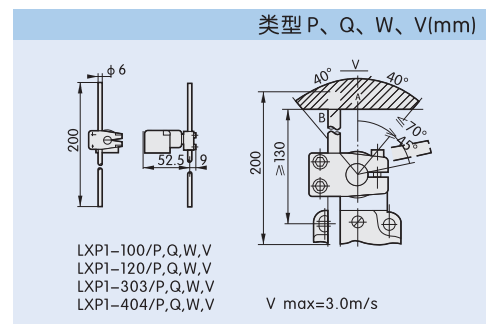
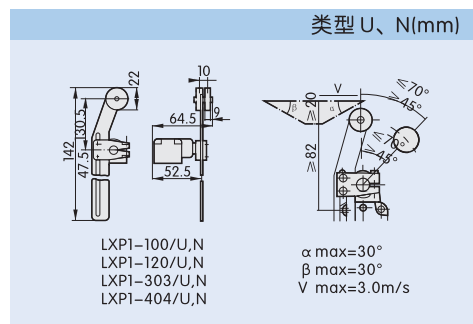
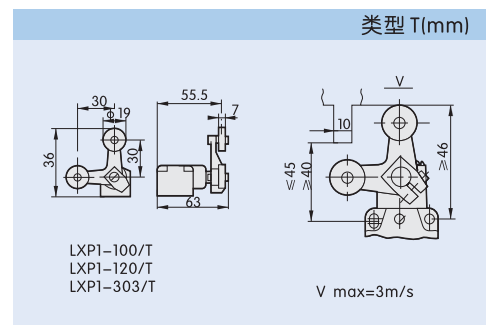
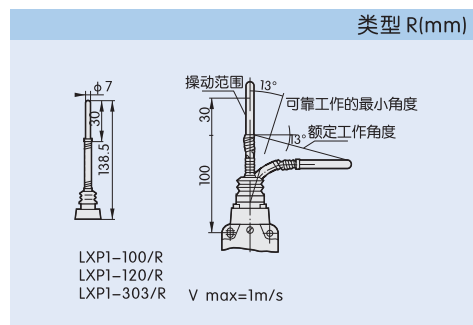
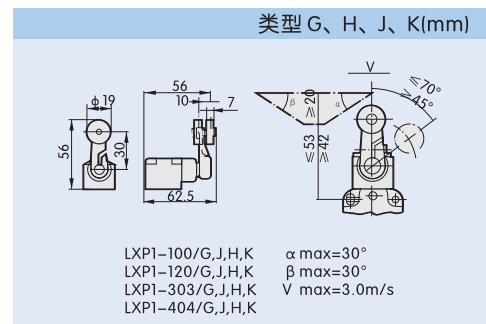
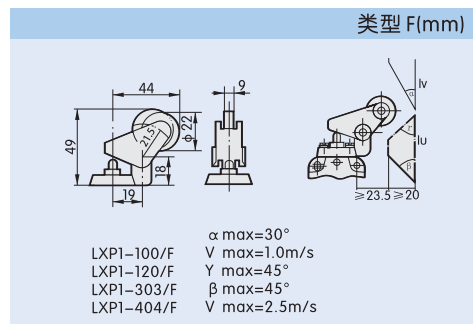
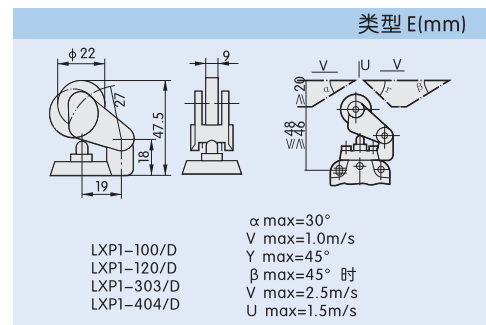
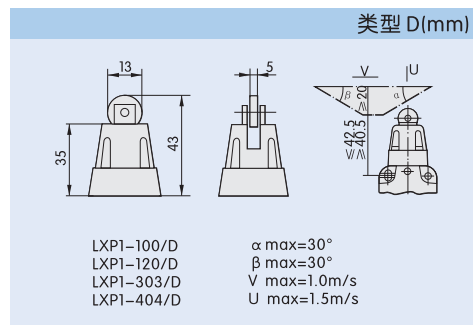
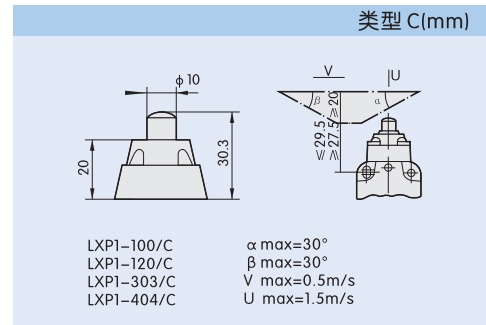
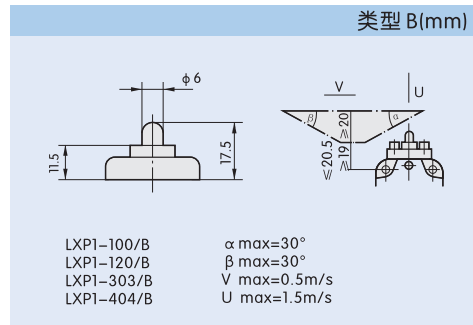
4.1 开启式



4.2 防护外壳



4.3 驱动头型式及数据



5 订货须知

用户在订货时须说明行程开关的型号、名称和数量。例如：LXP1-120/1C行程开关 100只。