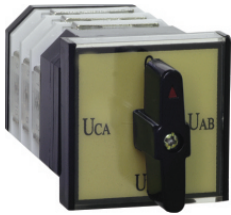


## LW12系列 万能转换开关



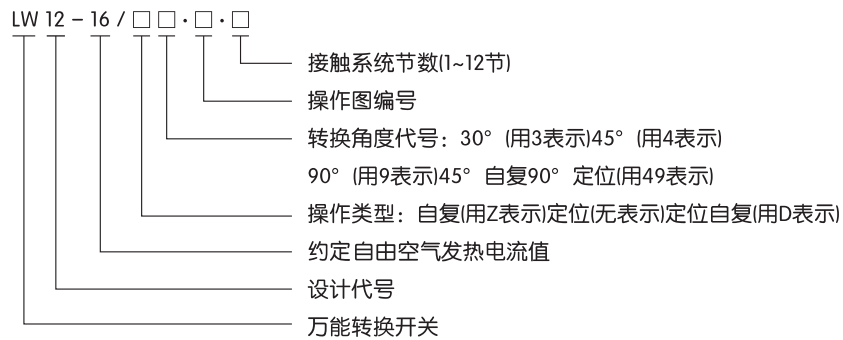
### 1 适用范围

LW12万能转换开关主要适用于交流50Hz~60Hz、电压380V及以下，直流电压220V及以下的电路中转换电气控制线路和电气测量仪表。也可直接控制5.5kW及以下的三相交流笼型感应电动机。主要用于仪表、微电机，电磁阀等控制线路中。

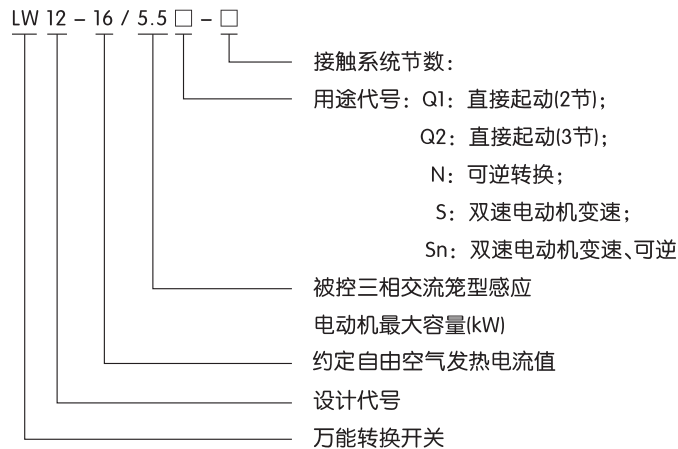
符合标准：GB 14048.5 IEC 60947-5-1。

### 2 型号及含义

#### 2.1 主令控制用时型号



#### 2.2 直接控制电动机时型号



### 3 正常工作条件和安装条件

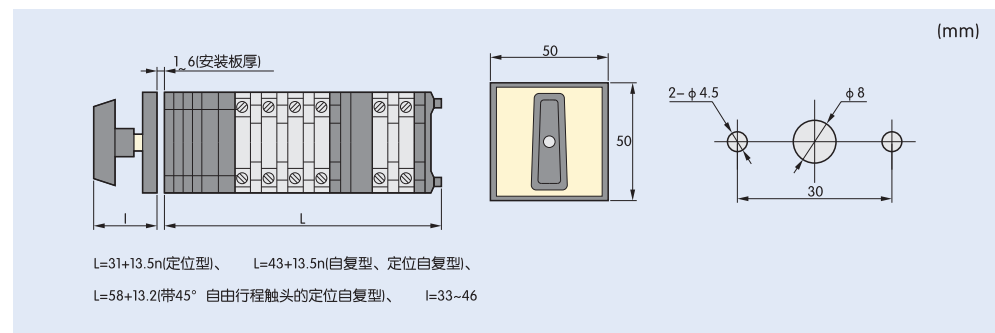
- 3.1 周围空气温度为：-5℃~+40℃，24小时内其平均值不超过+35℃。
- 3.2 海拔高度：不超过2000m。
- 3.3 大气条件：在最高温度为+40℃时，空气的相对湿度不超过50%，在较低的温度下可以允许有较高的相对湿度，例如+20℃时达90%。对由于温度变化偶尔产生的凝露应采取特殊的措施。
- 3.4 污染等级：3级。
- 3.5 安装类别：II类。
- 3.6 无显著摇动、冲击振动和没有雨雪侵袭的地方。
- 3.7 在无爆炸危险的介质中，且介质中无足以腐蚀金属和破坏绝缘的气体 and 尘埃。
- 3.8 与垂直面的倾斜度不超过±5°。

## 4 主要参数及技术性能

表 1

项目	AC-15	DC-13	AC-3	AC-4
工作电压(V)	380	220	380	380
工作电流(A)	2.6	0.27	12	12
绝缘电压(V)	550V			
约定自由空气发热电流(A)	16			
电寿命(次)	$20 \times 10^4$	$20 \times 10^4$	$19.5 \times 10^4$	$0.5 \times 10^4$
机械寿命(次)	$100 \times 10^4$			
操作频率(次/h)	300次/h(当AC-4时120次/h)			

## 5 外形及安装尺寸



## 6 订货须知

- 6.1 用户订货时，采用开关的完整型号进行订货。
- 6.2 例如：订货万能转换开关LW12，接线图型式为10台。
- 6.3 订货代号为LW12-16/4.0408.2 10台。

接线图编号	4.0408	
转换角度	45°	0° 45°
1-2	×	×
3-4	×	×
5-6	×	×
7-8	×	×