

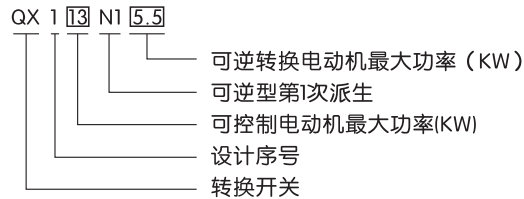
QX1-13N1系列 可逆转换开关



1 适用范围

QX1-13N1系列可逆转换开关(以下简称开关)适用于交流50Hz额定电压至380V的电路中,作控制三相鼠笼或感应电动机的正向或反向的直接起动停止之用,本开关与其他倒顺开关用处相同,结构不同。

2 型号及含义



3 正常工作条件和安装条件

3.1 周围空气温度

周围空气温度上限不超过+40℃,且其24h内的平均值不超过+35℃;周围空气温度下限为-5℃;当周围空气温度高于+40℃或低于-25℃的工作条件,用户与制造厂协商。

3.2 海拔

安装地点海拔不超过2000m。

3.3 大气条件

3.3.1 湿度

最高温度为+40℃时,空气相对湿度不超过50%,在较低的温度下可以有较高的相对湿度;列如+20℃时达90%,对由于温度变化偶尔产生的凝露应采取特殊的措施。

3.3.2 污染等级

开关的污染等级为3级。

3.4 安装类别

开关的安装类别通常为II类。

3.5 安装条件

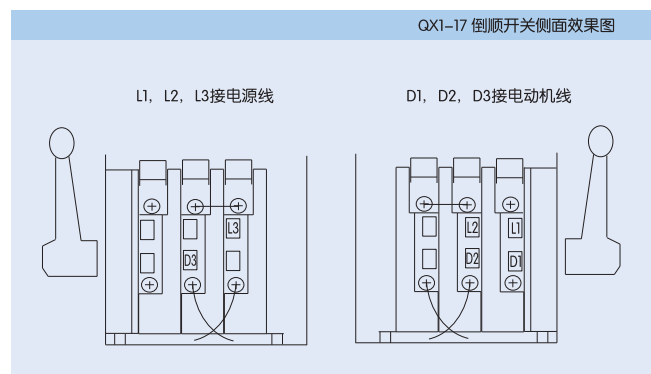
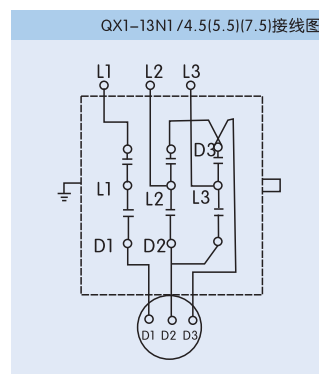
开关的安装面与水平面平行,其倾斜度不大于±5°。

4 主要参数及技术性能

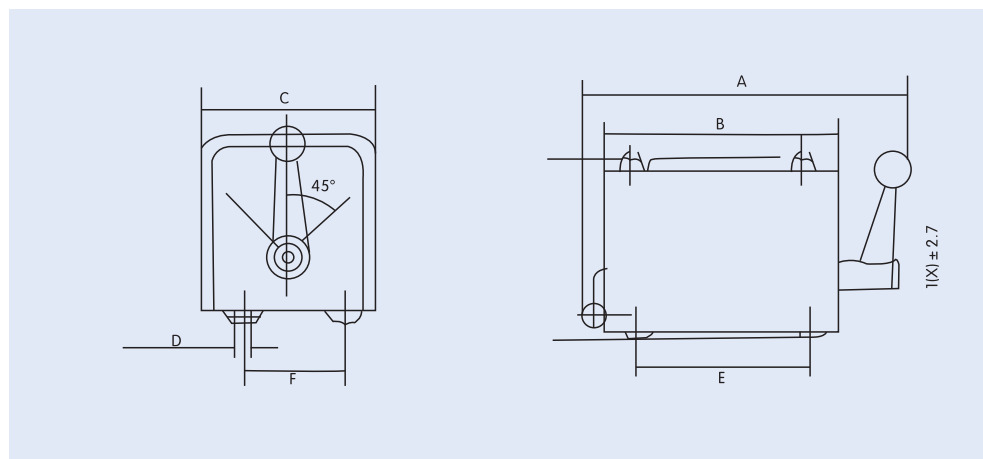
4.1 主要技术参数

型号规格	额定电压(V)	约定自由空气发热电流(A)	额定工作电流(A)	可控制电动机最大功率(KW)
QX1-13N1/4.5(5.5)	380	4.5(5.5)	12	4.5/5.5
QX1-13N1/7.5	380	7.5	15(16)	7.5
QX1-17	380	30	35	17

4.2 接线图



5 外形及安装尺寸



(mm)

型号规格	A	B	C	D	E	F
QX1-13N1/4.5(5.5)(7.5)	180	90	100	$\phi 7 \pm 0.25$	100	75
QX1-17	220	130	150	$\phi 7 \pm 0.30$	130	115

6 订货须知

- 6.1 可逆转换开关的型号。
- 6.2 可控制电动机最大的容量。
- 6.3 可逆转换电动机最大的功率。
- 6.4 订货数量。