

KLR系列 隔离开关熔断器组

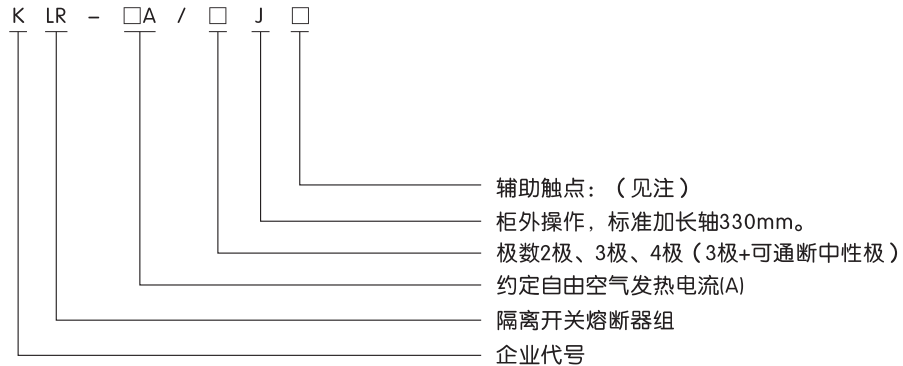


1 适用范围

KLR系列隔离开关熔断器组，主要用于高短路电流的配电电路和电动机电路中，作为手动不频繁操作的主要开关或总开关，开关能够确保常负荷接通与断开电路，并具有可靠的过电流或短路的安全分断保护，及很强的耐湿热性，广泛用于较高级的低压的套配电装置中。

开关符合IEC60947-3、GB14048.3标准。

2 型号及含义



注：方框内功能不需要不注。

I 型：S-常开+常闭辅助触点

II 型：F-常开+常闭辅助触点

KLR-160A/3C

约定自由空气发热电流160A，3极，侧面直接操作

表1

隔离开关熔断器组额定电流A	160	250	400	630
熔断体额定电流A	63 80 100 125 160	160 200 250	300 315 400	400 500 630
熔断体尺码	00	0 1	2	3

3 正常工作条件和安装条件

3.1 海拔高度不超过2000米。

3.2 环境温度不高于+40℃，不低于-50℃，相对湿度不大于95%。

3.3 无爆炸危险介质环境。

3.4 无雨雪侵袭环境。

注：若预期使用于周围空气温度高于+40℃或低于-50℃的条件下，用户应向制造厂说明。

4 产品结构与操作方式

4.1 KLR系列隔离开关熔断器组分为KLR-I型模块式(160A-400A)设计结构和KLR-II型整体式(400A-630A)设计结构。

4.2 确保带负载接通与断开，可靠的过电流与短路安全断开保护。明显可见断开状态。有二极、三极、四极（三极+可通断中性极）。按熔断器KLR-I型分为63A-400A共10个规格，KLR-II型分为315A-630A共四个规格。（见表1）。

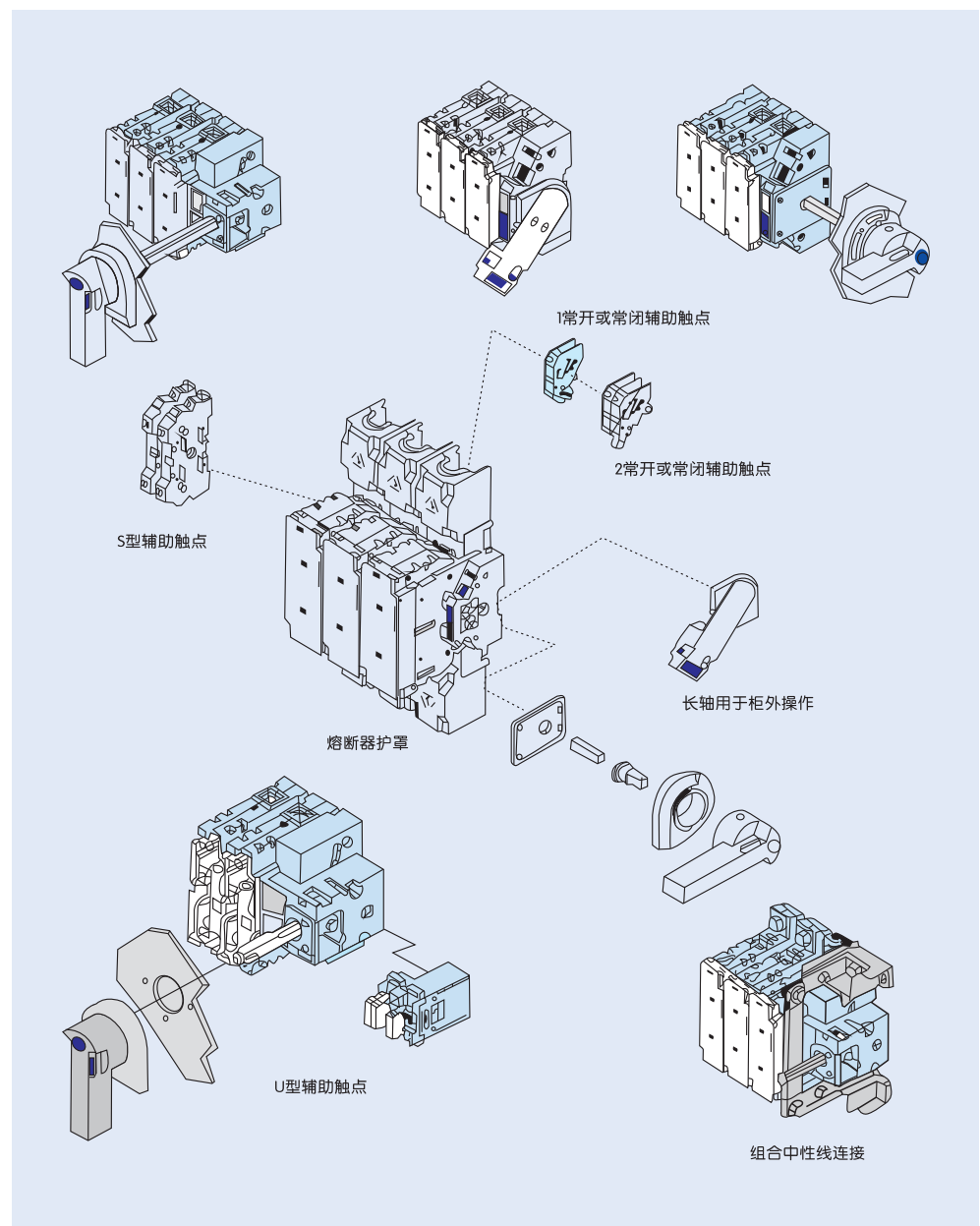
4.3 结构与操作方式

4.3.1 直接正面操作：手柄安装在开关正面。

4.3.2 直接侧面操作：手柄安装在开关右侧（需要手柄在左侧的单独说明）。

4.3.3 柜外正面操作：手柄安装在配电柜柜门外的正面。

4.3.4 柜外侧面操作：手柄安装在配电柜外的右侧（需要在侧的单独说明）。



5 主要参数及技术性能

5.1 主要技术参数

配用熔断体尺码	00			1			2			3		
电源、频率	AC、50Hz			AC、50Hz			AC、50Hz			AC、50Hz		
额定电压(V)	690	500	400	690	500	400	690	500	400	690	500	400
额定绝缘电压(V)	800			800			800			800		
工频耐压(V)	3000			3000			3000			3000		
额定工作电流(A)	160			250			400			630		
约定自由空气发热电流(A)	160			250			400			630		
使用类别	AC-21B (690V)			AC-21B (690V)			AC-21B (690V)			AC-21B (690V)		
	AC-22B (500V)			AC-22B (500V)			AC-22B (500V)			AC-22B (500V)		
	AC-23B (400V)			AC-23B (400V)			AC-23B (400V)			AC-23B (400V)		
额定接通容量	725V、240A			725V、375A			725V、600A			725V、945A		
	525V、480A			525V、750A			525V、1200A			525V、1890A		
	420V、1600A			420V、2500A			420V、4000A			420V、6300A		
额定分断容量	725V、240A			725V、375A			725V、600A			725V、945A		
	525V、480A			525V、750A			525V、1200A			525V、1890A		
	420V、1280A			420V、2000A			420V、3200A			420V、5040A		
额定短路电流(KA)	50	100	100	50	100	100	50	100	100	50	100	100
熔断器损耗功率(W)	12			23			34			48		

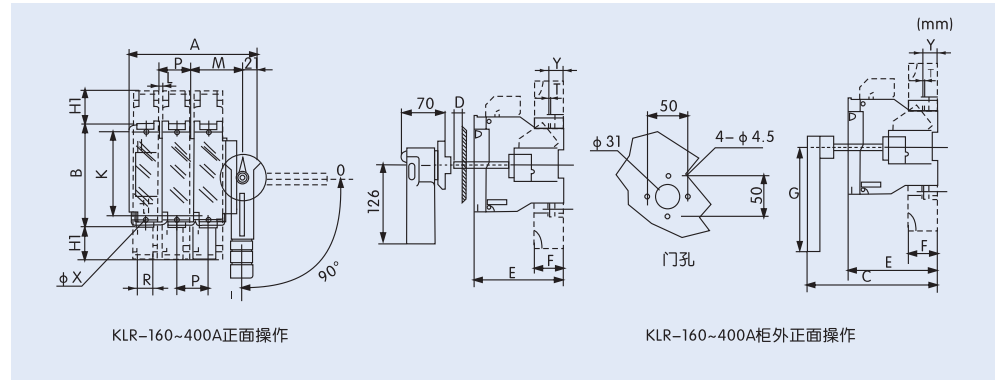
5.2 主要技术性能

约定自由空气发热电流 $I_{th}(A)$		160	250	400	630	
熔断体尺码		00或0	1	2	3	
熔断体的功耗 AC660V (W)		9.6	18.3	26	40.3	
额定绝缘电压 $U_iAC(V)$ (安装类别IV)		750	750	750	1000	
介电强度 (V)		6000	6000	6000	8000	
额定冲击耐受电压 $U_{imp}(KV)$ (安装类别IV)		8	8	8	12	
额定工作电流 $I_e(A)$	380V	AC-22 $\cos \phi = 0.65$	160	250	400	630
		AC-23 $\cos \phi = 0.35$	160	250	400	630
	660V	AC-22 $\cos \phi = 0.65$	160	250	400	500
		AC-23 $\cos \phi = 0.35$	125	200	250	315
	220V	DC-23 L/R=15ms	160	250	315	400
	440V	DC-23 L/R=15ms	125	200	200	315
电动机功率 (KW)	380V	80	132	220	355	
	660V	110	220	295	400	
额定限制短路电流 (KA)	380V	100	100	100	100	
	660V	50	50	50	50	
额定接通能力(A)		1600	2500	4000	6300	
额定分断能力(A)		1280	2000	3200	5000	
机械寿命(操作循环次数)		10000	10000	10000	5000	
电气寿命(操作循环次数)		1000	1000	1000	1000	
操作力矩(N·m)	侧面操作	6	8	10	42	
	正面操作	10	12	15		
重量 (Kg)	3极	1.8	3.2	4.8	16	
	4极	2.3	4.5	6.1	19	

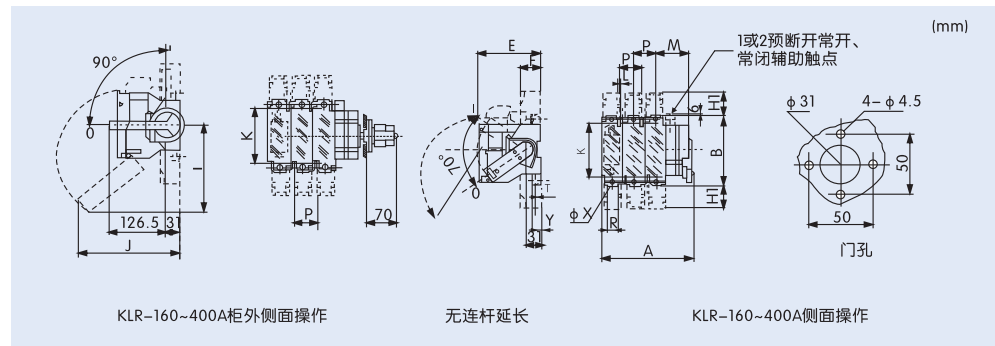
5.3 开关与熔断器的配用关系

约定自由空气发热电流(A)	熔断体尺码	可装的熔断体电流值(A)
160	00	4、6、10、16、20、25、32、35、40、50、63、80、100、125、160
250	1	80、100、125、160、200、224、250
400	2	125、160、200、224、250、300、315、355、400
630	3	315、355、400、425、500、630

6 外形与安装尺寸



型号规格	熔断器 尺码	外形尺寸与安装尺寸(mm)															
		A	B	C	D	E	F	G	H1	K	L	M	P	R	T	ϕX	Y
KLR-160~400A																	
KLR-160A/2	0~00	131	162	179	20~30	127	47.5	115	53	126	6	67	36	20	2.5	9	19
KLR-160A/3	0~00	167	162	179	20~30	127	47.5	115	53	126	6	67	36	20	2.5	9	19
KLR-160A/4	0~00	203	162	179	20~30	127	47.5	115	53	126	6	67	36	20	2.5	9	19
KLR-250A/2	1	179	195	172	20~30	146	55	115	57	137	6	92	60	34	2.5	11	19
KLR-250A/3	1	239	195	172	20~30	146	55	115	57	137	6	92	60	34	2.5	11	19
KLR-250A/4	1	324	195	172	20~30	146	55	115	57	137	6	116	60	34	2.5	11	19
KLR-400A/2	2	215	205	172	20~30	149	64	145	77	147	6	122	66	50	3	11	25
KLR-400A/3	2	281	205	172	20~30	149	64	145	77	147	6	122	66	50	3	11	25
KLR-400A/4	2	347	205	172	20~30	149	64	145	77	147	6	122	66	50	3	11	25



型号规格	熔断器 尺码	外形尺寸与安装尺寸(mm)															
		A	B	E	F	H1	I	J	K	L	M	P	R	T	ϕX	Y	
KLR-160~400A																	
KLR-160A/3	0~00	207	162	127	28	21	145	171	127	5	67	36	20	2.5	8.5	19	
KLR-160A/4	0~00	243	162	127	28	21	145	171	127	5	67	36	20	2.5	8.5	19	
KLR-250A/3	1	284	195	146	31	17.5	179	245	162	5.5	93	60	32	2.5	11	19	
KLR-250A/4	1	344	195	146	31	17.5	179	245	162	5.5	93	60	32	2.5	11	19	
KLR-400A/3	2	329.5	205	149	31	16	202	255	172	7	122	66	50	3	11	25	
KLR-400A/4	2	392	205	149	31	16	202	255	172	7	122	66	50	3	11	25	

7 订货须知

7.1 订货时应注明产品型号、约定自由空气发热电流、熔断体的额定电流、极数及定货数量。
7.2 举例：KLR-400/3, 315A, 10台。