

TDGC2、TSGC2 系列接触式调压器

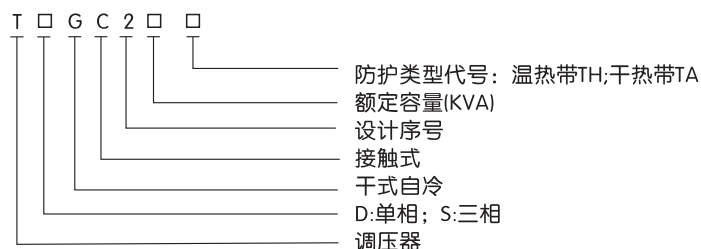


1 适用范围

本产品具有波形不失真，结构简单，体积小，重量轻，效率高，使用方便，性能可靠等特点。广泛用于工业、化工、冶金、仪器仪表、继电器制造、轻工、学校、科学实验、公用设备、家用电器等，以实现调压、调速、调光、温控等目的，是一种理想的交流调压电源。

2 型号及含义

T □ G C 2 □ □



3 正常工作条件和安装条件

- 3.1 海拔高度不超过1000米。
- 3.2 周围空气温度-15℃至+40℃,月平均值不超过+25℃。
- 3.3 空气相对湿度在+25℃时不超过90%。
- 3.4 无剧烈震动和冲击震动的地方，不受雨雪侵袭的地方。
- 3.5 在无爆炸危险的介质中，没有足以腐蚀金属盒破坏绝缘的气体及导电尘埃。
- 3.6 调压器不允许并联使用。
- 3.7 在额定输入电流及电压情况下，单相调压器可升高30V,三相调压器可升高53V。
- 3.8 单相调压器输入电压应低于230V,三相调压器应低于395V,输入电流应大于最大额定输出电流。
- 3.9 调压器在输入额定了电流和电压时，转动手轮共输出电压与电流、功率的相互关系：当所需产品性能与以上两点有差距时（指升高电压超过单相30V，三相53V或输入电压过高）凡不符合上述规定的特殊使用条件，应由使用和制造单位协商确定。

4 结构特征

- 4.1 调压器的线圈用螺杆紧固在底板上，不易因震动而使线圈有位移或偏心而引起电刷接触不良等现象。调压器的刷架上装有一个或若干个并列的电刷，能各自调节保持电刷和线圈表面接触良好，不至产生断电、冒火花等现象。
- 4.2 调压器装有刻度盘、调节手轮，指针出空载输出电压的数值，在器身上装有停档，用来限制输出电压在一定范围内。
- 4.3 调压器的接线板上标有输入及输出的符号，并装置有接线柱，便于安装接线。

5 主要参数及技术性能

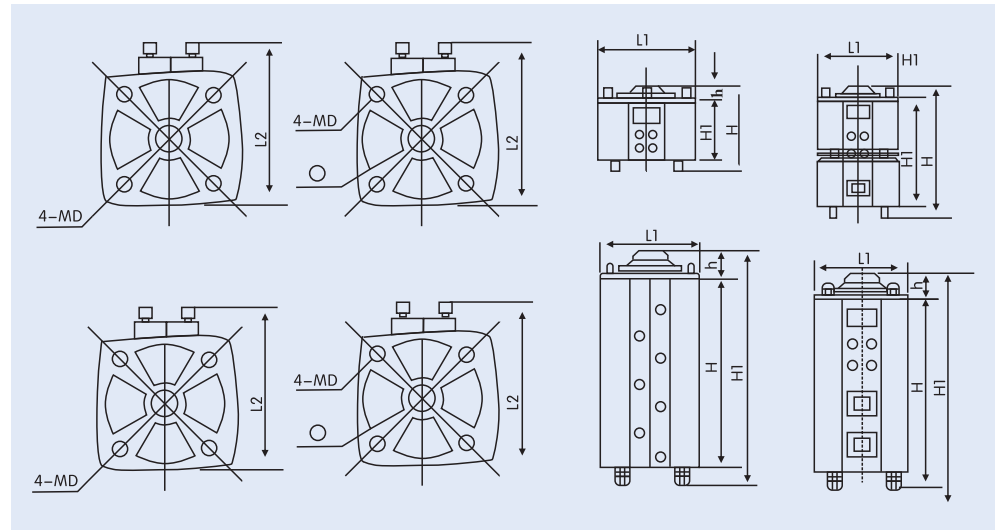
型号	额定容量 (KVA)	相数	额定频率 (Hz)	额定输入电压(V)	输出电压范围(V)	额定输出电流(A)
TDGC ₂ -0.2	0.2	1	50	220	0-250	0.8
TDGC ₂ -0.5	0.5	1	50	220	0-250	2
TDGC ₂ -1	1	1	50	220	0-250	4
TDGC ₂ -2	2	1	50	220	0-250	8
TDGC ₂ -3	3	1	50	220	0-250	12
TDGC ₂ -5	5	1	50	220	0-250	20
TDGC ₂ -7	7	1	50	220	0-250	28
TDGC ₂ -10	10	1	50	220	0-250	40
TDGC ₂ -15	15	1	50	220	0-250	60
TDGC ₂ -20	20	1	50	220	0-250	80
TDGC ₂ -30	30	1	50	220	0-260	120
TSGC ₂ -3	3	3	50	380	0-430	4
TSGC ₂ -6	6	3	50	380	0-430	8
TSGC ₂ -9	9	3	50	380	0-430	12
TSGC ₂ -12	12	3	50	380	0-430	16
TSGC ₂ -15	15	3	50	380	0-430	20
TSGC ₂ -20	20	3	50	380	0-430	27
TSGC ₂ -30	30	3	50	380	0-430	40

6 外形及安装尺寸

6.1 外形及安装尺寸(表格)

型号	外形及安装尺寸(mm)					
	L1	L2	H	H1	h	D
TDGC ₂ -0.2	115	130	125	90	23	8
TDGC ₂ -0.5	132	150	136	98	23	8
TDGC ₂ -1	182	207	158	120	30	12
TDGC ₂ -2	182	207	190	140	30	12
TDGC ₂ -3	210	235	198	140	36	12
TDGC ₂ -5	245	272	248	182	36	16
TDGC ₂ -7	320	350	262	192	36	16
TDGC ₂ -10	320	350	262	192	36	16
TDGC ₂ -15	320	395	505	420	36	16
TDGC ₂ -20	320	395	505	420	36	16
TDGC ₂ -30	320	395	730	645	36	16
TSGC ₂ -3	182	207	450	396	30	12
TSGC ₂ -6	182	207	557	490	30	12
TSGC ₂ -9	210	235	567	190	36	12
TSGC ₂ -12	245	272	681	616	36	16
TSGC ₂ -15	245	272	681	616	36	16
TSGC ₂ -20	320	350	730	645	36	16
TSGC ₂ -30	320	350	730	645	36	16

6.2 外形及安装尺寸 (图)



7 订货须知

7.1 订货时须说明下列要求

7.1.1 产品名称: 接触式调压器。

7.1.2 产品型号: TDGC₂-5。

7.1.3 额定输入电压: 220V。

7.1.4 输出电压范围: 0~250V。

7.1.5 输出容量: 5KVA。

7.1.6 频率: 50Hz。

7.1.7 订货数量: 4台。

7.2 订货举例: 订购接触式调压器输入电压为220V, 容量为5KVA, 单相交流调压器写成TDGC₂-5, 220V, 50Hz, 10台。