

## DW15系列 万能式断路器



### 1 适用范围

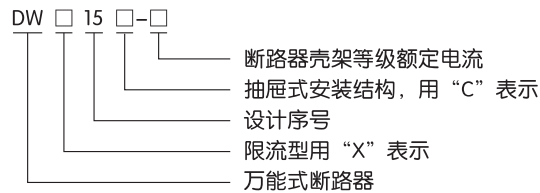
DW15系列万能式断路器(以下简称断路器)适用于交流50Hz、额定电流至6300A, 额定工作电压交流380V、交流1140V的配电网络中, 用来分配电能和供电线路及电源设备的过载、欠电压、短路保护之用。

断路器在正常条件下可作为线路的不频繁转换之用, 正常条件下也可作为电动机的不频繁启动之用, 壳架等级额定电流630A的断路器还具有抽屉式和限流断路器。

限流断路器由于具有限流特性, 特别适用于可能出现特大短路电流的网络。

符合标准: GB 14048.2。

### 2 型号及含义



### 3 正常工作条件和安装条件

- 3.1 周围空气温度为-5℃~+40℃, 24h的平均值不超过+35℃。
- 3.2 安装地点的海拔高度不超过2000m。
- 3.3 大气相对湿度在周围空气温度为+40℃时不超过50%; 在较低的温度下可以有较高的相对湿度; 最湿月的月平均最大湿度为90%。同时该月的平均最低温度为+25℃, 并考虑到因温度变化发生在产品表面上的凝露。
- 3.4 污染等级为3级。
- 3.5 额定工作电压1140V断路器安装类别Ⅲ。额定工作电压400V(380V)及以下的断路器的安装类别为Ⅳ, 辅助电路安装类别除欠压瞬时脱扣器线圈, 欠压延时用的电源变压器初级线圈与断路器相同外, 其余均为Ⅲ。
- 3.6 使用类别: A类。
- 3.7 断路器安装的垂直倾斜度不超过5°。

### 4 主要参数及技术性能

#### 4.1 断路器的主要参数

| 断路器壳架等级额定电流(Inm)(A)   | 630            | 1600       | 2500                          | 6300                                       |
|-----------------------|----------------|------------|-------------------------------|--------------------------------------------|
| 极数                    | 3              | 3          | 3                             | 3                                          |
| 额定电流(In)(A)           | 100 160<br>200 | 315<br>400 | 315、400、630、800、<br>1000、1600 | 1600、2000、<br>2500、3000、<br>4000、5000、6300 |
| 额定极限短路<br>分断能力Icu(kA) | AC380V 20(50)  | 30(70)     | 30(70)                        | 40<br>60<br>80                             |
| 额定运行短路<br>分断能力Ics(kA) | AC1140V 12     | 12         | 12                            | 16<br>25<br>25                             |
| 进线方式                  | AC380V 20(20)  | 30(30)     | 30(30)                        | 30<br>40<br>50                             |
| 断路器机械寿命(次)            | AC1140V 10     | 10         | 10                            | 12<br>20<br>25                             |
| 电寿命(次)                | 上进线            | 上进线        | 上进线                           | 上进线或下进线                                    |
| 操作频率(次/h)             | 9000           | 9000       | 9000                          | 4500<br>4500<br>3500                       |
| 飞弧距离(mm)              | 1000           | 1000       | 1000                          | 500<br>500<br>500                          |
| 操作力臂(mm)              | 60             | 60         | 60                            | 20<br>20<br>10                             |
| 操作力(N)                | 280(350)       | 280(350)   | 280(350)                      | 350(450)<br>350(450)<br>400(500)           |
|                       | 90             | 90         | 90                            | 250<br>250<br>250                          |
|                       | 200            | 200        | 200                           | 300<br>300<br>300                          |

注: a. DW15C-200、400、630技术参数同DW15-200、400、630。

b. DW15C抽屉座插接寿命为200次, DW15-6300(In≥5000A)机械寿命免维护1500次。

c. 飞弧距离括号内为1140V产品。

d. 分断能力括号内的指标仅适用于限流型。

e. In=5000、6300A只有电磁式, 其余均有热-电磁式和电磁式两种。

4.2 断路器的脱扣器，释能电磁铁线圈的额定电压。

| 类型   |        |    | 额定电压(V) |         |
|------|--------|----|---------|---------|
|      |        |    | 交流 50Hz | 直流      |
| 脱扣器  | 分励脱扣器  | Us | 220、380 | 110、220 |
|      | 欠电压脱扣器 | Ue | 220、380 | 110、220 |
| 闭合装置 | 释能电磁铁  | Us | 220、380 | 110、220 |
|      | 合闸电磁铁  | Us | 220、380 | 110、220 |
|      | 电动机    | Us | 220、380 | 110、220 |

5 其它

5.1 结构特点

5.1.1 DW15-200、400、630万能式断路器

该断路器为立体布置形式，触头系统、左右侧板均安装在一块绝缘板上。上部装有灭弧系统，操作机构可装在正前方或右侧面。有“分”、“合”指示及手动断开按钮。其左上方装有分励脱扣器，背部装有与脱扣半轴相连的欠电压脱扣器。欠电压延时装置或热继电器均可分别装在下方。

5.1.2 DW15-1600、2500、6300万能式断路器

该断路器为立体布置形式，触头系统，操作机构均安装在铁制框架上。上部装有灭弧系统，右面装有操作机构。有“分”、“合”指示及手动“合”、“分”按钮。左侧面装有分励脱扣器、欠电压脱扣器。欠电压延时装置或热继电器均可分别装在下方。

5.1.3 DW15C抽屉式断路器

该产品由断路器本体和抽屉座组成。断路器本体上装有隔离触刀、二次回路动触头支承导轨等。抽屉座由左、右侧板、铝支架、隔离触刀座、二次回路静触头、滑架等组成。正下方由操作摇手柄，螺杆等组成推拉操作机构。

5.2 主回路接线方式

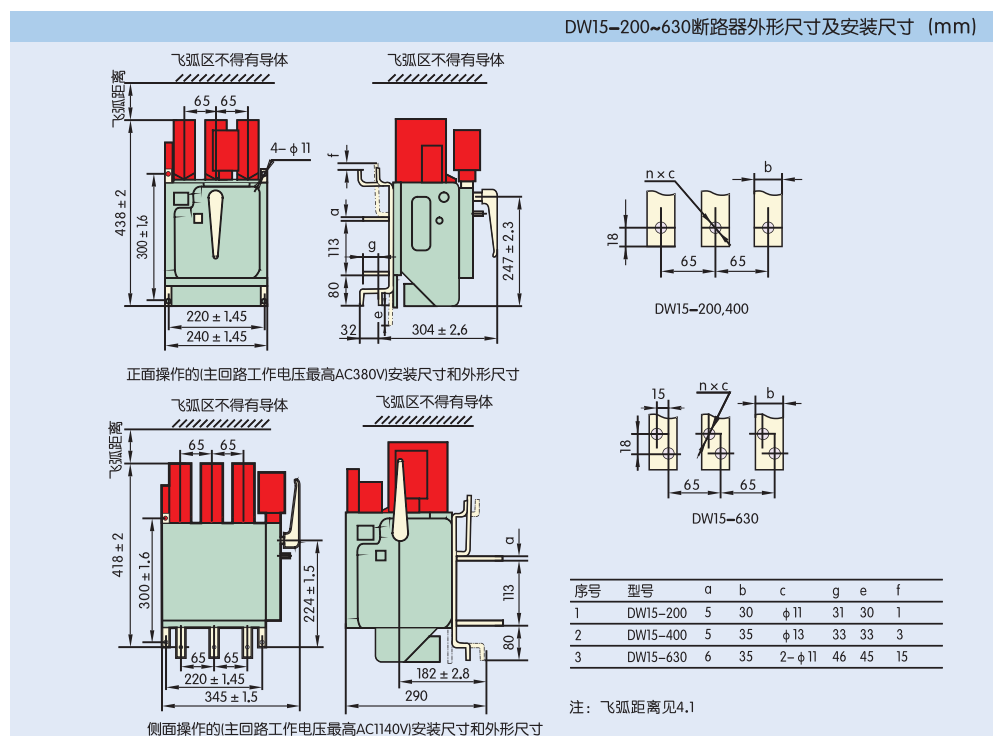
5.2.1 板后进出线(水平进出线)，限流型及抽屉式断路器常规为板后进出线。

5.2.2 板前进出线(垂直进出线)，普通型断路器常规为板前进出线。

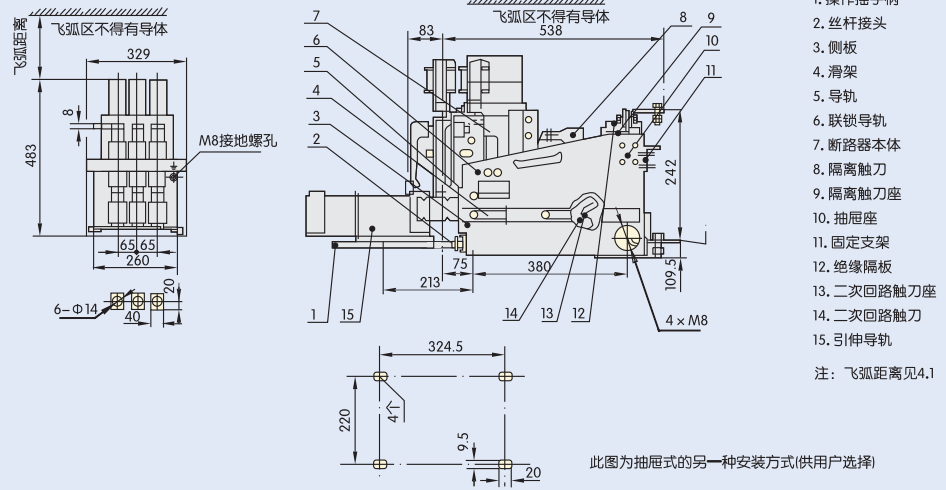
5.2.3 板前进线、板后出线，(抽屉式无)。

5.2.4 板前出线、板后进线，(抽屉式无)。

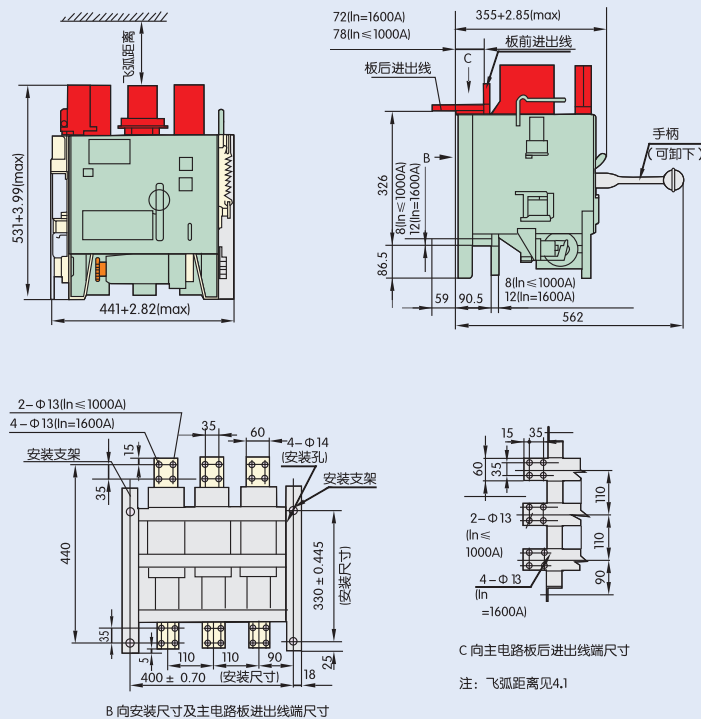
6 外形及安装尺寸



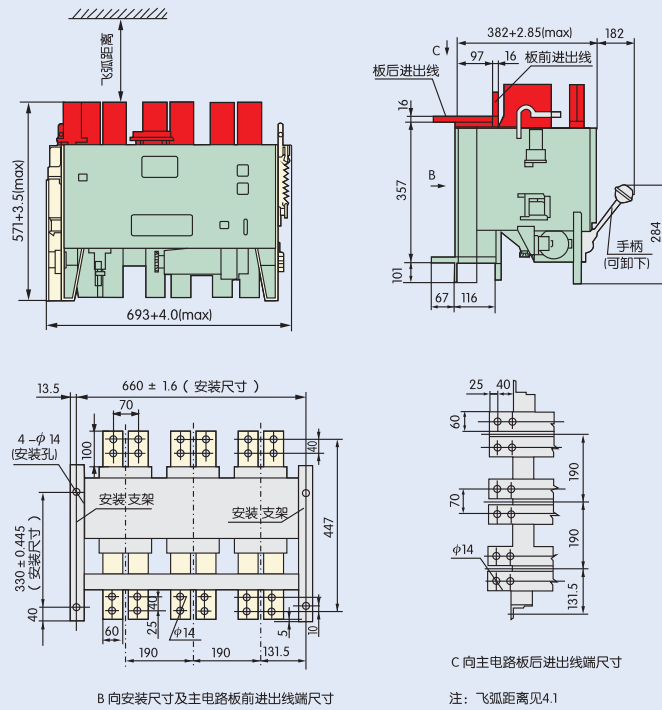
DW15C、DWX15C-200~630抽屉式断路器外形尺寸及安装尺寸及结构示意图 (mm)



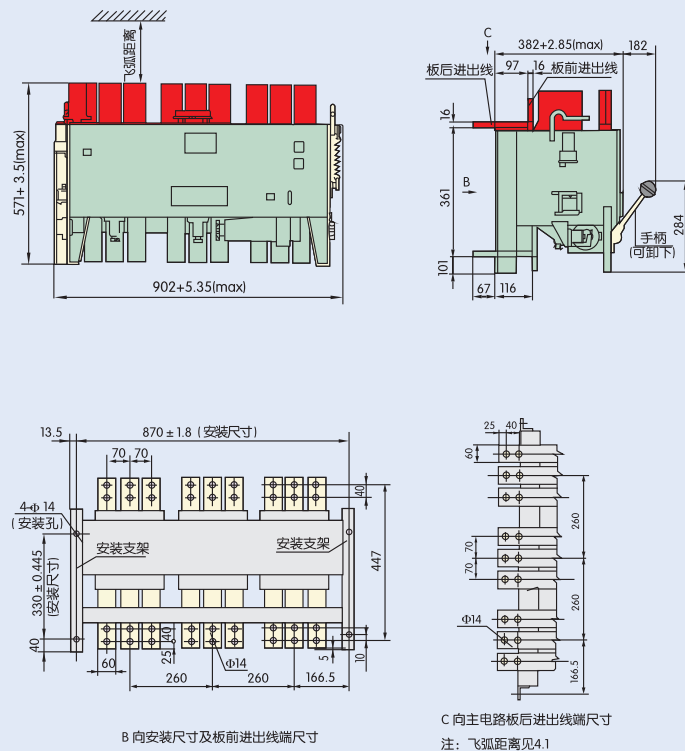
DW15-1600断路器的外形尺寸及安装尺寸 (mm)



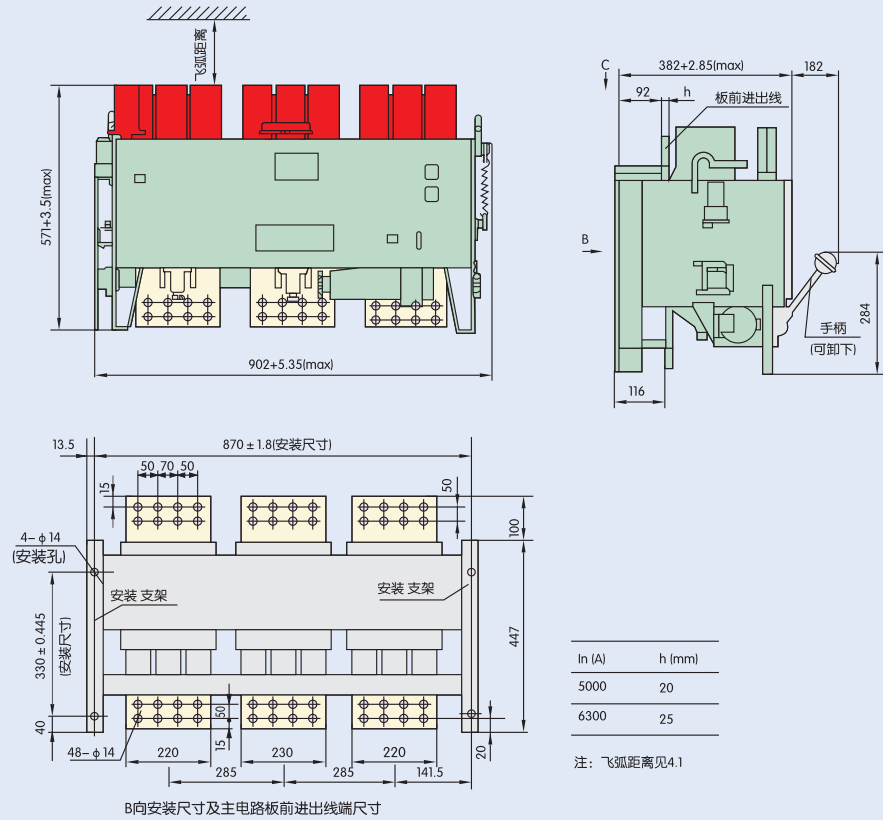
DW15-2500断路器的外形尺寸及安装尺寸 (mm)



DW15-6300( $I_n \leq 4000A$ )断路器的外形尺寸及安装尺寸 (mm)



DW15-6300( $I_n \geq 5000A$ )断路器的外形尺寸及安装尺寸 (mm)



## 7 订货须知

用户订货后按下表所需规格后的□内打勾。

| 规格内容            | 参数                                                                                                 |
|-----------------|----------------------------------------------------------------------------------------------------|
| 操作方式            | <input type="checkbox"/> 手动操作 <input type="checkbox"/> 电动操作                                        |
| 过电流脱扣方式         | <input type="checkbox"/> 电磁式 <input type="checkbox"/> 热-电磁式                                        |
| 欠压脱扣器工作电压 $U_e$ | <input type="checkbox"/> AC 380V <input type="checkbox"/> AC 220V <input type="checkbox"/> DC 220V |
| 分励脱扣器工作电压 $U_s$ | <input type="checkbox"/> AC 380V <input type="checkbox"/> AC 220V <input type="checkbox"/> DC 220V |
| 电磁铁电源电压 $U_s$   | <input type="checkbox"/> AC 380V <input type="checkbox"/> AC 220V <input type="checkbox"/> DC 220V |
| 辅助触头            | $I_{nm}=630A$ <input type="checkbox"/> 5k5b <input type="checkbox"/> 3k3b(默认配置)                    |
|                 | $I_{nm} \geq 1600A$ <input type="checkbox"/> 10k10b <input type="checkbox"/> 6k6b(默认配置)            |
| 备注              | 数量及订货单位提出的特殊要求                                                                                     |