

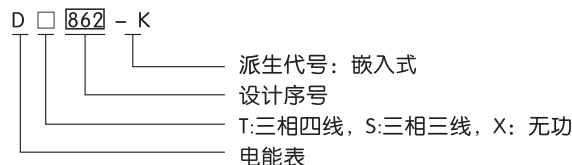
D□86-K型 三相嵌入式电能表



1 适用范围

D□86-K型三相嵌入式电能表是在原D86系列三相电能表基础上开发的，保持电表内结构与原D86系列三相电能表相同，主要供嵌装在开关板和电气柜上，用于计量有功和无功电能。产品符合GB/T 17215.311《0.5、1和2交流有功电能表》国家标准！GB/T15282《无功电能表》国家标准。为适应现代电能计量的需要，我厂特开发了嵌入式多费率表系列(DF86-K)和嵌入式脉冲表系列(DM86-K)。

2 型号及含义



3 功能及特点

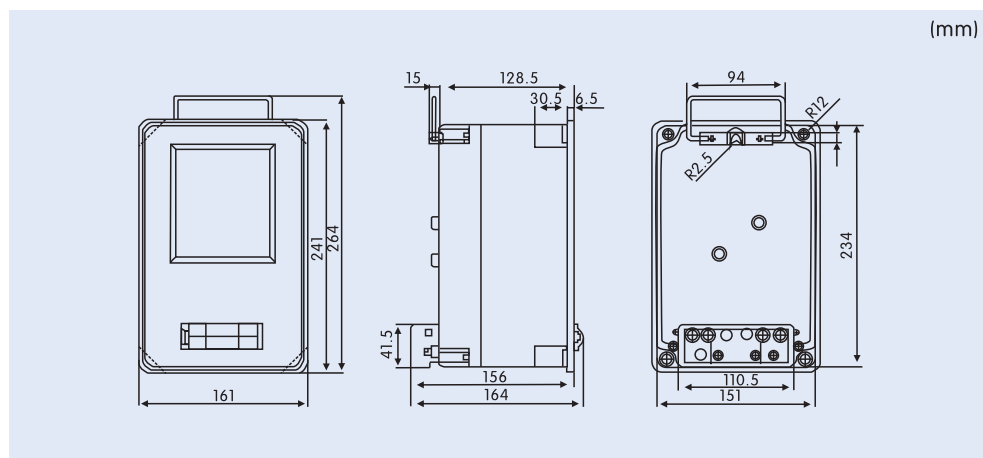
- 3.1 半封闭式铁芯结构。
- 3.2 铝合金压铸整体支架，确保磁路稳定可靠。
- 3.3 仪表轴承可选双宝石或磁推式或磁悬式三种结构。
- 3.4 可选5+1位或6位计数器。

4 主要参数及技术性能

名称	型号	精度	额定电压(V)	额定电流(A)	接线方式
三相四线 嵌入式有 功电能表	DT862-K 2	3 × 220/380 3 × 57.7/100	3 × 380	3 × 3 (6) , 3 × 1.5 (6)	经电流互感器接入式
				3 × 5 (20) , 3 × 10 (40) 3 × 15 (60) , 3 × 20 (80) , 30 × 30 (100)	直接接入
	DT864-K 1	3 × 380	3 × 3 (6) , 3 × 1.5 (6)	经电流电压互感器接入式	
			3 × 5 (20) , 3 × 10 (40) 3 × 15 (60) , 3 × 20 (80) , 30 × 30 (100)	直接接入	
三相三线 嵌入式有 功电能表	DS862-K 2	3 × 380	3 × 3 (6) , 3 × 1.5 (6)	经电流互感器接入式	
			3 × 5 (20) , 3 × 10 (40) 3 × 15 (60) , 3 × 20 (80) , 30 × 30 (100)	直接接入	
	DS864-K 1	3 × 380	3 × 3 (6) , 3 × 1.5 (6)	经电流电压互感器接入式	
			3 × 5 (20) , 3 × 10 (40) 3 × 15 (60) , 3 × 20 (80) , 30 × 30 (100)	直接接入	
三相四线 嵌入式无 功电能表	DX862-K 3	3 × 380	3 × 3 (6) , 3 × 1.5 (6)	经电流互感器接入式	
			3 × 5 (20) , 3 × 10 (40) 3 × 15 (60) , 3 × 20 (80) , 30 × 30 (100)	直接接入	
	DX864-K 2	3 × 380	3 × 3 (6) , 3 × 1.5 (6)	经电流电压互感器接入式	
			3 × 5 (20) , 3 × 10 (40) 3 × 15 (60) , 3 × 20 (80) , 30 × 30 (100)	直接接入	
三相三线 嵌入式无 功电能表	DX865-K 3	3 × 380	3 × 3 (6) , 3 × 1.5 (6)	经电流互感器接入式	
			3 × 5 (20) , 3 × 10 (40) 3 × 15 (60) , 3 × 20 (80) , 30 × 30 (100)	直接接入	
	DX863-K 2	3 × 380	3 × 3 (6) , 3 × 1.5 (6)	经电流电压互感器接入式	

5 外形及安装尺寸

5.1 外形及安装尺寸



5.2 开孔尺寸: 151×234mm, 圆角R12

6 订货须知

- 6.1 产品型号名称: DT864-K电能表。
- 6.2 精度等级: 1.0。
- 6.3 订货数量: 200台。