

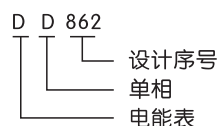
## DD862型 感应式单相交流有功 电能表

### 1 适用范围

DD862型感应式单相交流有功电能表，用于计量额定频率为50Hz，单相交流电网中有功电能的消耗。该仪表设计新颖、结构合理，具有高过载、低功耗、长寿命，易于调校等特点，其技术性能完全符合GB/T15283《0.5、1和2交流有功电能表》国家标准及IEC521国际标准。



### 2 型号及含义



### 3 功能及特点

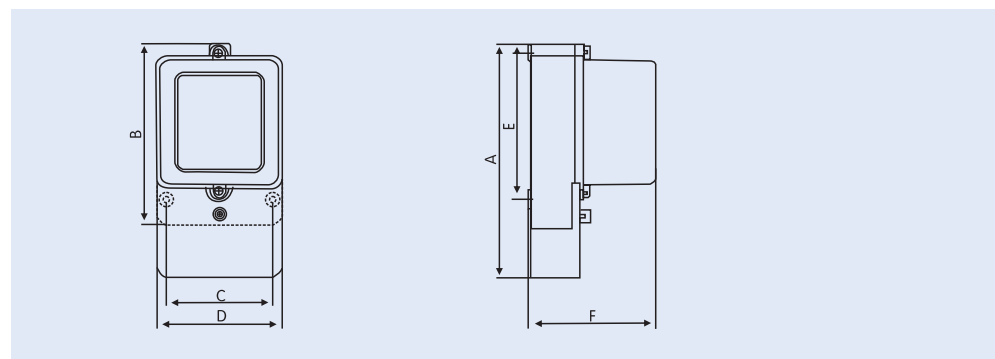
- 3.1 半封闭式铁芯结构。
- 3.2 铝合金压铸整体支架，确保磁路稳定可靠。
- 3.3 仪表轴承可选双宝石或磁推式或磁悬式三种结构。
- 3.4 可选5+1位或5位计数器。
- 3.5 可选胶木、PC、ABS塑料，玻璃、铝等5种外壳。



### 4 主要参数及技术性能

型号	精度	额定电压 (V)	额定电流 (A)	过载能力	起动电流	绝缘性能
DD862	2	220~240	1.5(6), 2.5(10), 3(12), 5(20), 5(30), 10(40), 15(60), 20(80), 30(100)	4~6I <sub>b</sub>	0.5%I <sub>b</sub>	工频交流电压 2kV历时1分钟， 冲击电压6kV

### 5 外形及安装尺寸



材料名称	A (mm)	B (mm)	C (mm)	D (mm)	E (mm)	F (mm)
胶木	214	-	104	104	140	123
PC塑料	214	-	104	104	140	123
玻璃	-	168	106	106	150	140
ABS塑料	-	168	106	106	140	118

### 6 订货须知

- 6.1 产品名称及型号：DD862感应式单相交流有功电能表。
- 6.2 额定电流：2.5 (10) A。
- 6.3 精度等级：2.0级。
- 6.4 订货数量：200台。