

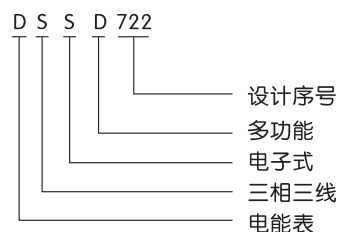
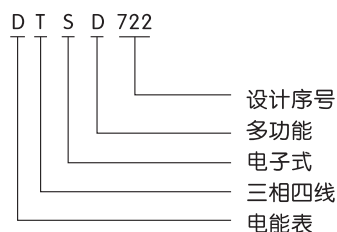
DTSD722、DSSD722型 1 产品简介

电子式三相多功能电能表

DTSD722、DSSD722型电子式三相多功能电能表是根据国家有关技术标准、规程和广大用户的实际要求,采用先进技术设计的新型多功能智能电能表,具有精度高、稳定性好、布局合理、工艺先进、实用性强、功能强大、操作方便等特点,可准确、快捷地对各类电参数进行测量计算。该表性能指标符合GB/T 17215.321《1级和2级静止式交流有功电能表》、GB/T 1725.323《2级和3级静止式交流无功电能表》和DL/T614《多功能电能表》国家标准对多功能电能表的各项技术要求,其通信符合DL/T645《多功能电能表通信规约》的要求。



2 型号及含义



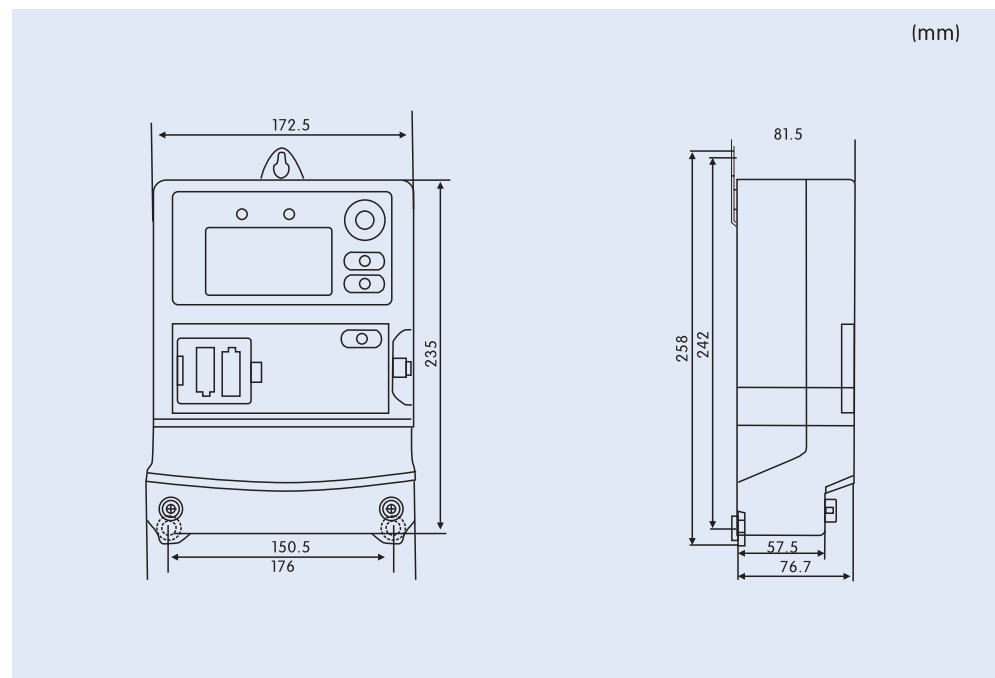
3 功能特点

- 3.1 分时计量正向有功和反向有功、正向无功和反向无功, 四象无功电量及最大需量, 最大需量, 最大需量发生时间。
- 3.2 分相电量计量。
- 3.3 4种费率、4个时区、6套时段、10个日时段、12个公共假日。
- 3.4 失压、失流记录功能。
- 3.5 3个抄表周期数据, 可自动冻结数据; 12个月抄表数据。
- 3.6 正向有功、反向有功远动脉冲输出, 四象限无功远动脉冲输出, 脉冲宽度可用遥控器或S485设置。
- 3.7 红外遥控器调出显示项。
- 3.8 RS485有线通讯与红外无线通讯, 符合DL/T645标准。
- 3.9 停电时可设定按键触发显示或循环显示, 显示项目和时间可用遥控器或软件设置, 最多可设定25项显示。
- 3.10 事件记录(如总清、需清)。
- 3.11 停电红外抄表。
- 3.12 负荷记录。
- 3.13 为适应集抄, 具有瞬间冻结与定时冻结电量功能, 对所冻结电量的全部数据可一次抄出。
- 3.14 超负载报警。
- 3.15 可设置互感器倍率。
- 3.16 通过LCD显示电表的运行状态, 各种参数设置情况和各种计量数据。
- 3.17 可实时测量A、B、C三相的电压、电流、功率等有效值及当前频率。
- 3.18 具有失压、失流、超功、停电、来电、编程、需量清零、广播校时等事件记录功能。
- 3.19 具有编程禁止功能、需量复位功能。
- 3.20 具有停电按键唤醒功能。
- 3.21 两组电池, 一节用于保持数据的3.6V电池, 另二节用于抄表的6V电池, 且更换方便。

4 主要参数及技术性能

额定电流(A)	3 × 1.5(6), 3 × 5(20), 3 × 10(40), 3 × 15(60), 3 × 20(80), 3 × 30(100)
额定电压(V)	三相三线3×100V或3 × 380V 三相四线3 × 220/380V或3 × 57.7/100V
额定频率(Hz)	50或60
准确度等级	有功0.5、无功1.0或有功1.0、无功2.0
时钟误差	≤0.5秒 / 每天 (参比温度下)
电池	进口环保锂电池, 电压: 3.0或3.6V,容量≥1000mAh; 1200bps~19200bps(可设置); 内部、外部双看门狗; 每0.01度测算更新数据; 双电池保持时钟及相关数据; 设置电池的报警值; 失压断流计时及电量费率切换时间最小间隔1分钟

5 外形及安装尺寸



6 订货须知

- 6.1产品型号及名称: DTSD722电子式三相四线多功能电能表。
- 6.2额定电流: 3 × 30 (100) A。
- 6.3订货数量: 50台。