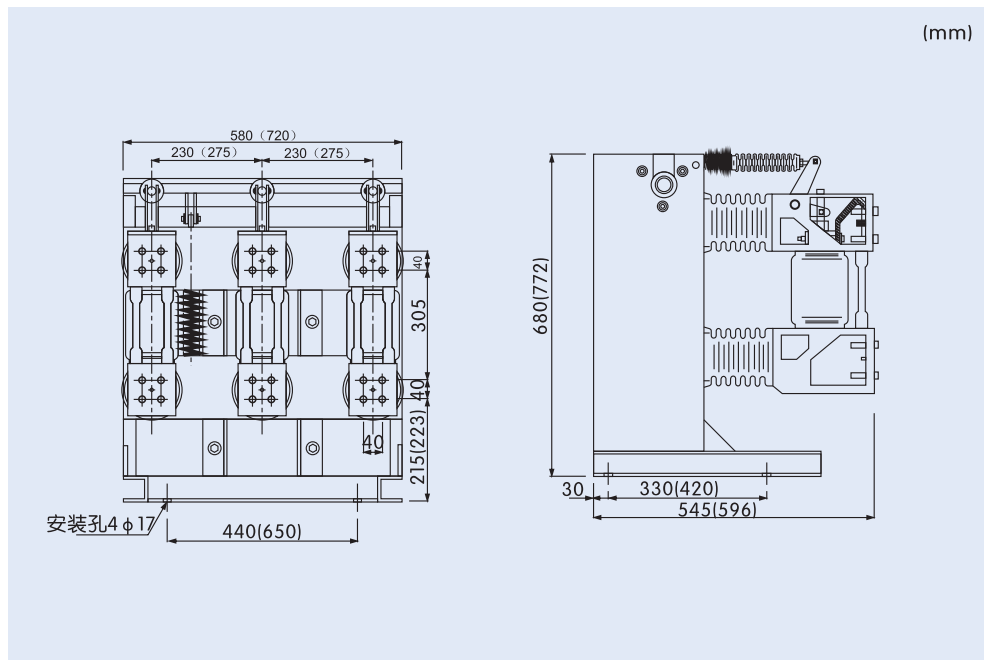
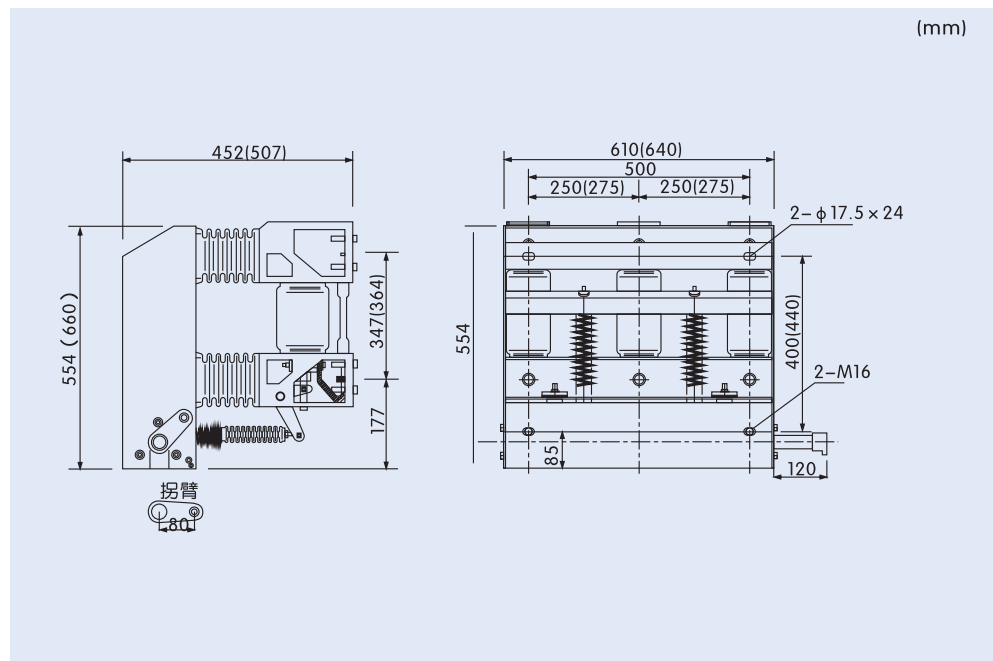


5 主要参数及技术性能

序号	名称	单位	数据			
			20KA	25KA	31.5KA	40KA
1	额定电压	KV	12	12	12	12
2	额定电流	A	630,1000,1250	1250,1600	1250,1600 2000,2500	1600,2500 3150
3	额定短路开断电流	KA	20	25	31.5	40
4	额定短路开合电流(峰值)	KA	50	63	80	100
5	额定峰值耐受电流	KA	50	63	80	100
6	4S额定短时耐受电流	KA	20	25	31.5	40
7	额定工频耐压(额定开断前后) 绝缘水平 冲击耐压(额定开断前后)	KV	42(断口48) 75(断口84)			
8	额定操作顺序		分-0.3S-合分-180S-合分			
9	机械寿命	次	10000			
10	额定短路开断电流开断次数	次	30			
11	触头开距	mm	11 ± 1			
12	超行程(触头弹簧压缩长度)	mm	4 ± 1			
13	三相分合闸不同期性	ms	≤ 2			
14	触头合闸弹跳时间	ms	≤ 2			
15	平均分闸速度(刚分6mm高)	m/s	1.2 ± 0.3			
16	平均合闸速度	m/s	0.6 ± 0.2			
17	分闸时间 最高操作电压下 最低操作电压下	s	≤ 0.06 ≤ 0.08			
18	合闸时间	s	≤ 0.2			
19	各相主回路电阻	μΩ	≤ 5.0			
20	动静触头允许磨损累计厚度	mm	3			
21	油缓冲器缓冲行程	mm	10			

6 外形及安装尺寸





7 订货须知

- 7.1 产品名称：户内高压真空断路器。
- 7.2 产品型号：ZN28-12。
- 7.3 额定电流：630A。
- 7.4 额定短路开断电流：20KA。
- 7.5 订货数量：2台。