

VS1(ZN63A-12)系列 户内高压真空断路器

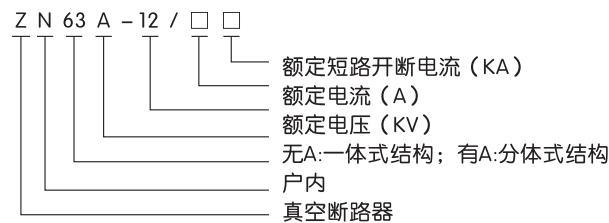
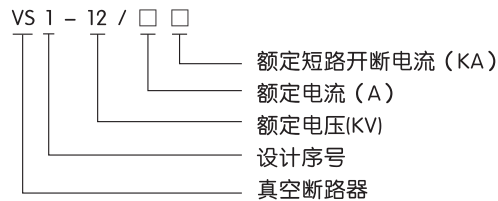


1 适用范围

VS1(ZN63A-12)系列户内高压真空断路器(简称断路器)适用于三相交流50Hz, 额定电压为7.2KV~12KV的电力系统中作投切各种不同性质的负荷及频繁操作的场合, 可供工矿、企业、发电厂及变电站电气设备的保护和控制之用。可配用KYN28A-12(GZSI)等中置手车式开关柜, 也可配于XGN-□固定式开关柜。

VS1(ZN63A-12)型户内高压真空断路器符合国家标准GB1984《交流高压断路器》、JB3855《3.6~40.5KV户内交流高压真空断路器》和IEC60056《高压交流断路器》标准。满足Dvr403《10~35KV户内高压真空断路器订货技术条件》。

2 型号及含义



3 正常工作条件和安装条件

- 3.1 周围环境温度: 上限 + 40℃, 下限 - 15℃ (允许在时 - 30℃ 储运)。
- 3.2 海拔高度: 1000m及以下 (2500m为高原型)。
- 3.3 相对湿度: 日平均值不大于95%, 月平均值不大于90%; 水蒸汽压日平均值不大于2.2kPa; 水蒸汽压月平均值不大于1.8kPa, 在高温期间温度急降时可能凝露。
- 3.4 周围空气没有明显的受到尘埃、烟、腐蚀性和可燃性气体、蒸汽或盐雾的污染。
- 3.5 地震烈度不超过8°。
- 3.6 无火灾、爆炸、严重污秽及剧烈振动的场所。

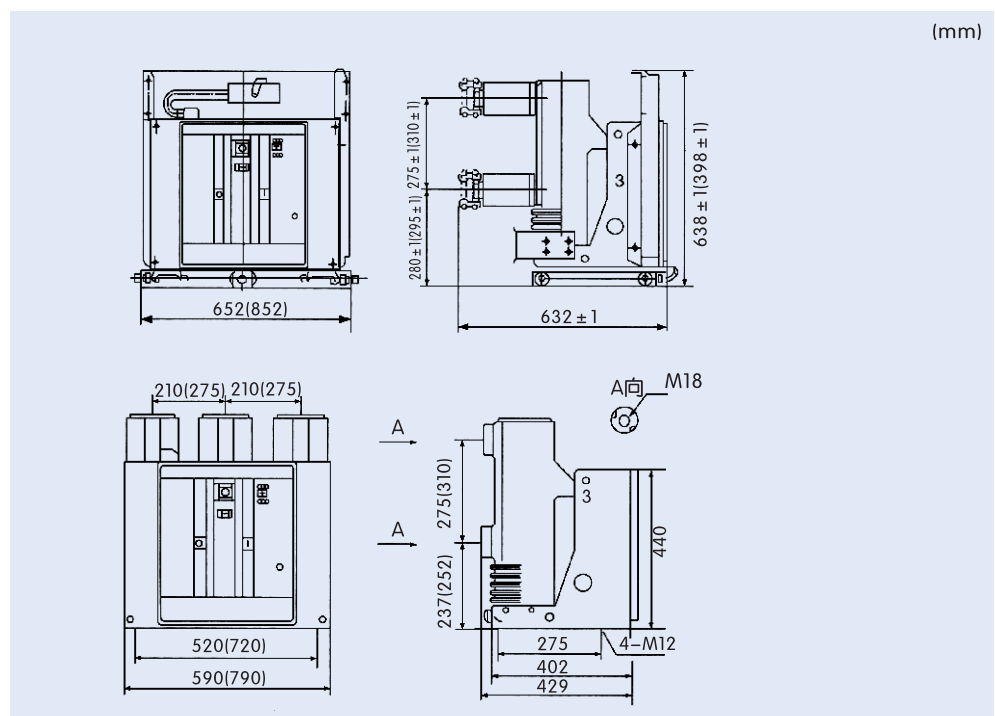
4 结构特点

- 4.1 断路器采用复合绝缘方式, 满足正常运行条件下的绝缘要求, 并有效地减小了断路器的体积, 总体布局合理, 美观, 简洁。
- 4.2 操动机构采用与断路器本体一体式的弹簧机构, 可以交流或直流操作, 亦可手动操作。
- 4.3 断路器分为固定式和手车式, 其中手车式配专用推进机构, 可轻松在开关柜内移动手车, 配套强制机械闭锁方式, 满足开关柜“五防”功能要求。
- 4.4 适用范围广, 即可安装于固定或开关柜内, 也可配套手车用于移开式或开关柜。

5 主要参数及技术性能

序号	项目	单位	数据			
1	额定电压	KV	12			
2	最高工作电压	KV	12			
3	额定电流	A	630 1250	630 1250	630~3150	1250~4000
4	额定短路开断电流	KA	20	25	31.5	40
5	额定短路关合电流	KA	50	63	80	100
6	额定峰值耐受电流	KA	50	63	80	100
7	4S额定短路耐受电流	KA	20	25	31.5	40
8	额定绝缘水平	KV	42(断口48)			
	工频耐压(额定开断前后)		75(断口84)			
9	额定操作顺序		分-0.3S-合分-180S-合分			
10	机械寿命	次	10000			
11	额定短路开断电流开断次数	次	30			
12	操动机构额定合闸电压(直流)	V	110,220			
13	操动机构额定分闸电压(直流)	V	110,220			
14	触头开距	mm	11±1			
15	超行程(触头弹簧压缩长度)	mm	3.5±1			
16	三相分、合闸不周期性	ms	≤2			
17	触头合闸弹跳时间	ms	≤2			
18	平均分闸速度	m/s	0.9~1.2			
19	平均合闸速度	m/s	0.4~0.8			
20	分闸时间	最高操作电压下	≤0.05			
		最低操作电压下	≤0.08			
21	合闸时间	s	0.1			
22	各相主回路电阻	μΩ	≤60			≤40
23	动静触头允许磨损累积厚度	mm	3			

6 外形及安装尺寸



7 订货须知

- 7.1 真空断路器 a:产品全型号,额定电流,额定短路开断电流,极间中心距; b:操作回路额定电压; c:储能电机额定电压; d:防跳,闭锁,欠压,过电流种类和数量。
- 7.2 熔断器手车 a:产品全型号,极间中心距; b:熔断器型号及额定电流。
- 7.3 隔离手车 a:产品名称型号、额定电流,极间中心距。
- 7.4 电压互感器手车 a:产品名称极间中心距; b:熔断器型号及额定电流; C:电压互感器型号,变比及容量。