

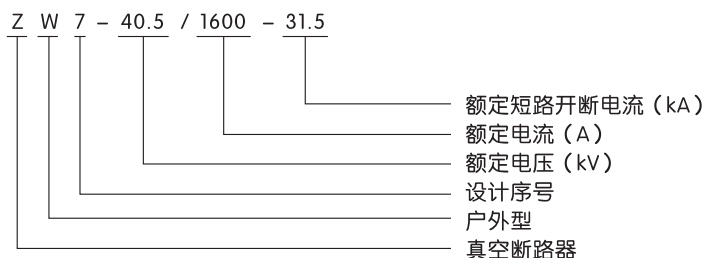
ZW7-40.5系列 户外真空断路器



1 适用范围

ZW7-40.5系列户外高压真空断路器（以下简称断路器），主要用于交流50Hz、额定电压为40.5KV户外输变电系统的控制与保护，也适用于城、乡配电网及工矿企业的正常操作与短路保护之用。本产品符合GB1984标准。

2 型号及含义



3 正常工作条件和安装条件

- 3.1 周围空气温度：上限不超过+40℃，下限不超过-40℃，日温差不超过25℃。
- 3.2 海拔：≤2000m（若需增高海拔，则额定绝缘水平相应提高）。
- 3.3 相对湿度：日平均≤95%，月平均≤90%。
- 3.4 风压：不超过700Pa（相当于风速34m/s）。
- 3.5 污秽等级：IV级。
- 3.6 覆冰厚度：≤10mm。
- 3.7 地震强度：地震烈度8度。
- 3.8 安装场所：无易燃、爆炸危险、化学腐蚀的场所。

4 结构特点

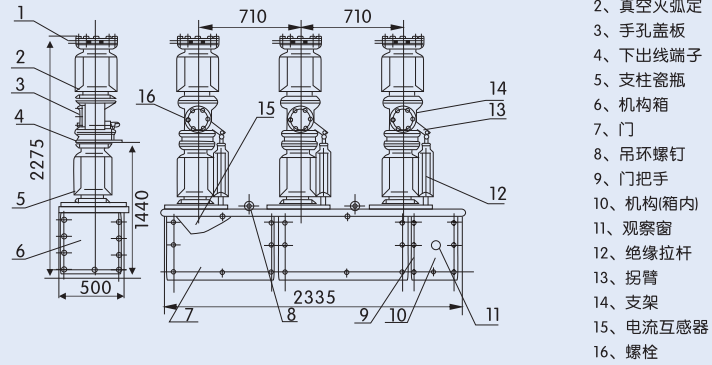
断路器的总体结构为瓷瓶支柱式，上瓷瓶内装有真空灭弧室、下瓷瓶为支柱瓶。具有密封性好，抗老化、耐高压、不燃烧、无爆炸，使用寿命长，安装维护方便等特点。

5 主要参数及技术性能

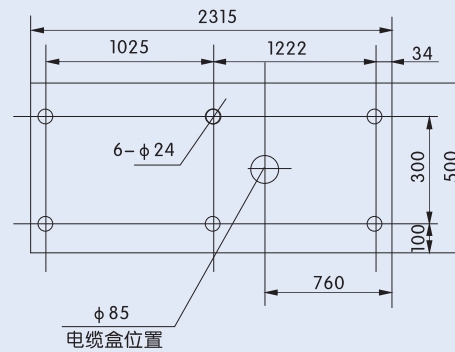
序号	项目	单位	数据
1	额定电压	kV	40.5
2	额定绝缘水平	1min工频耐压	干式 95
			湿式 80
		雷电冲击耐压（峰值）	185
3	额定电流	A	1250、1600、2000
4	额定短路开断电流	kA	20、25、31.5
5	额定操作顺序		分-0.3S合 分-180S合分
6	额定短路电流开断次数	次	12
7	额定短路关合电流（峰值）		
8	额定峰值耐受电流	kA	50、63、80
9	额定短时耐受电流		20、25、31.5
10	额定短路持续时间	S	4
11	平均分闸速度		1.5 ± 0.2
12	平均合闸速度	m/s	0.7 ± 0.2
13	触头合闸弹跳时间		≤5
14	三相合（分）闸同期性时差		≤2
15	合闸时间	ms	≤150
16	分闸时间		≤60
17	机械寿命	次	10000
18	额定操作电压及辅助回路额定电压		DC220、110
			AC220、110
19	每相回路直流电阻（不含互感器）	μΩ	≤100
20	动静触头允许磨损厚度	mm	3
21	重量	kg	800

6 外形尺寸及安装尺寸

ZW7-40.5型真空断路器外形尺寸图 (mm)



ZW7-40.5型真空断路器安装基础示意图 (mm)



7 订货须知

7.1 断路器的型号、名称、额定电流、额定短路开断电流。

7.2 订货数量。