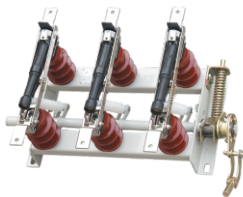


FN5-12系列 户内高压负荷开关 及熔断器组合电器

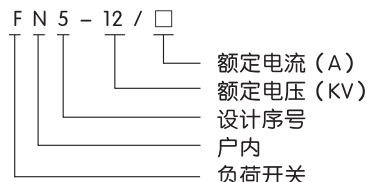


1 适用范围

FN5-12系列户内高压负荷开关(以下简称负荷开关)适用于50Hz、12KV的网络中, 作为开断负荷电流及关合短路电流之用。为开断负荷电流及关合短路电流之用。带有熔断器的负荷开关可切断短路电流, 作保护开关之用。

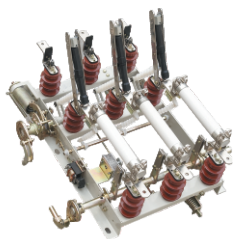
本负荷开关可配用CS6-1型手动操动机构、本产品专用CS□手动操动机构或CJ□电动操动机构。

2 型号及含义



3 正常工作条件和安装条件

- 3.1 海拔高度不超过1000米。
- 3.2 环境空气温度: -25℃~+40℃。
- 3.3 空气相对湿度: 环境空气温度为+25℃时不超过50%, 在较低温度下可以有较高的相对湿度, 最湿月份的平均温度为+25℃时, 月平均最大相对湿度为90%。
- 3.4 环境: 周围空气应不受腐蚀性或可燃性气体, 水蒸气等明显污染。
- 3.5 安装在无剧烈震动的场所。



4 产品结构和工作原理

4.1 结构特点

4.1.1 本负荷开关的外形与一般户内隔离开关相似, 开关的底部为底架, 传动机构装于其中, 若带接地刀, 还配有联锁机构, 底架上装有六只绝缘子起支持作用。上、下绝缘子分别装有触座、支座, 触刀装在支座上, 与触座接触后, 形成了电流回路, 灭弧器装于两触刀片之间。

4.2 工作原理

4.2.1 负荷开关开断负荷电流的灭弧过程

负荷开关合闸时, 主回路与辅助回路并联, 电流大部分流经主回路。而当负荷开关分闸瞬间, 主回路先断开, 电流只通过辅助电流回路。由于开关继续运动, 致使灭弧管内的弹簧压缩到某一极限位置时, 动弧触头快速与静弧触头分离所产生的电弧, 使灭弧棒产生一定量的气体, 使电弧迅速熄灭。

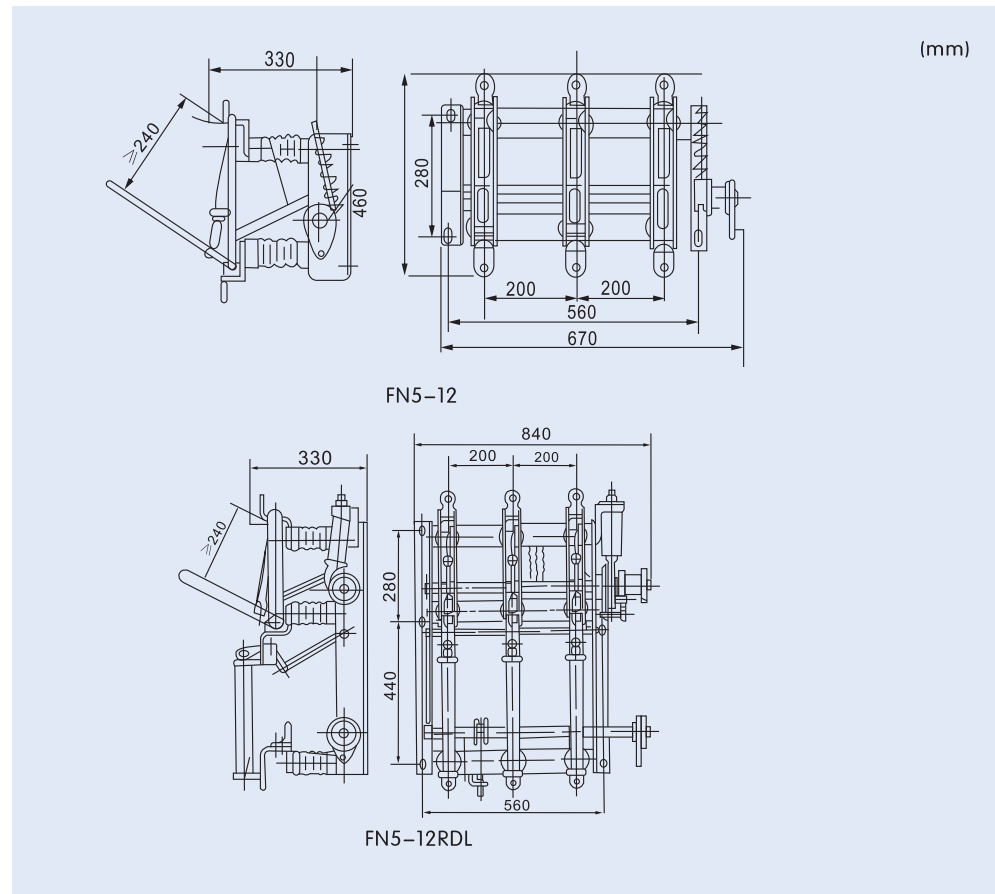
4.1.2 分、合闸原理

负荷开关底架中装有转轴, 转轴与绝缘拉杆相连, 转轴转动使触刀运动。底架的有弹簧装置及操作(两侧都可装), 由操动机构驱动使压缩弹簧储能, 过死点后, 弹簧能量释放, 作用于转轴上, 实现快速分、合闸。

5 主要参数及技术性能

额定电压 (KV)	一分钟工频耐压(KV)	额定电流 (A)	4秒稳定电流 (A)	动稳定电流 (峰值) (KA)	额定开断电流 (A)	短路关合电流 (KA)
12	42	400	12.5	31.5	400	31.5
	48	630	20	50	630	50

6 外形安装尺寸



7 负荷开关的安装、调整、使用与维修

7.1 负荷开关的安装

7.1.1 产品安装前严禁操作。

7.1.2 负荷开关应安装在垂直在墙上或金属架上，安装时开关应在合闸位置，可配有4个M16螺栓利用开关底部底座上的安装孔固定之。当负荷开关带有熔断器时。则应另备2个M16的螺栓固定熔断器座。

7.1.3 当采用分离式的负荷开关时，熔断器底座及负荷开关底座应在同一平面内，平面度误差不超过0.5mm。

7.1.4 导电母线在与开关的接线板连接前，应将接触表面用细砂纸打光并揩净。

7.1.5 FN5-12、FNS-12R、FNS-12R(S)三种型号的负荷开关均可与CS6-1型和本产品专用手动操动机构中的任何一种配合使用，操作时当操动机构手柄向上时，负荷开关应为合闸位置，手柄向下时，应为分闸位置。当配CJ□电动操动机构时，按下绿色按钮为合闸位置，红色按钮为分闸位置。

7.1.6 FN5-12D、FNS-12DR、FNS-12DR(S)三种型号的负荷开关，所配机构也是专用CS□手动操作机构，或CS6-1型手动操作机构，或CJ□电动机构，并配有联锁机构，可防止负荷开关与接地开关误操作。

7.2 负荷开关的调整

7.2.1 负荷开关与本产品专用操作机构的调整

7.2.1.1 负荷开关和CS□型操动机构间的联杆为3/4" 焊接钢管(用户自备)它的一端与开关上的弯连接焊接，另一端与操动机构上的螺杆焊接，焊接处的插入深度不小于25mm，联杆的长度由用户自定。

7.2.1.2 负荷开关与操动机构联合安装后，调节负荷开关拐臂的角度和螺杆的长度，使操动机构操作盘的转动角度与负荷开关拐臂的转动角度相配合。

- 7.2.2 负荷开关CS6-1操动机构的调整 负荷开关与操动机构联合安装后，调节负荷开关拐臂的角度和螺杆的长度，使操动机构操作盘的转动角度与负荷开关拐臂的转动角度相配合。
- 7.2.3 负荷开关配用CJ□型电动操动机构，在出厂前机构系统已调试好，用户不需要再进行机构调整，只需按CJ□安装使用说明书要求接线即可。
- 7.2.4 负荷开关与手动操动机构及连接母线安装好后，应进行不小于5次的分、合闸操作，电动操动机构应进行最高和最低操作电夺各5次分、合闸操作，并对负荷开关作下列检查：a、检查各连接处的螺栓是否拧紧；b、检查负荷开关底座接地是否可靠；c、检查分、合闸过程中灭弧管动作是否可靠；d、检查动、静触头间的接触是否良好(用0.05塞尺检查，视在接触面积不小于2/3)熔断器与触座接触是否良好；e、操作过程中，转动部分应灵活，无卡住及其它阻碍开关正常操作现象：与接地开关的联锁应正常可靠。
- 7.3 负荷开关的使用与维修
- 7.3.1 拆开木制包装箱。按照装箱清单，检查产品附件及随付的技术文件是否齐全。检查产品在运输，保管过程中有无损伤。
- 7.3.2 清除产品上的尘土、污物、仔细擦拭绝缘子及底架上接地部分表面。
- 7.3.3 在导电接触部分涂以中性凡士林。
- 7.3.4 负荷开关及操动机构应安装于清洁、干燥的室内。
- 7.3.5 负荷开关必须在线路与电源切断即不带电的情况下，才准许进行检修。
- 7.3.6 对绝缘子进行详细检查有无损伤。触头接触是否良好。
- 7.3.7 负荷开关按规定开断次数开断后，应对灭弧管进行检修。
- 7.3.7.1 取下灭弧管，拆去旋转弹簧和锁轴，握住灭弧管，打开接触室(用螺丝刀把推板在它的固定点处抬高，并把推板和静弧触头取下)。
- 7.3.7.2 将灭弧管拉伸至它的悬挂点，缓慢地转动上半部直至白色灭弧棒出现约20mm，将灭弧管保持在这一状态测量灭弧棒和灭弧管间的内环间隙，用测量卡具(用一根直径3mm的金属线弯曲90°)来测量。内环间隙应不超过3mm，否则应调换整根灭弧管。
- 7.3.7.3 插入静弧触头，装入推板斧啮合，检查搭口，装入灭弧管(保持灭弧管内部电流导通)。
- 7.3.8 负荷开关的所有机械磨擦部分，均应涂以适量的中性凡士林。
- 7.3.9 检查负荷开关安装是否牢固，接线是否紧固，并检查接地系统是否良好。
- 7.3.10 全部检查，调试完毕后，在投入运行前，应进行不小于5次分、合闸操作度试验。
- 7.3.11 负荷开关检修每年应定期进行，至少每修一次，并建议在开断的规定次数后，对本开进行全面检修。
- 7.3.12 运行人员应必须熟悉本负荷开关的所有部分(包括结构，性能及安装)。
- 7.3.13 定期检查负荷开关是否不正常情况，如有发现应及时检修。

8 订货须知

订货时应注明下列项目：

- 8.1 负荷开关的型号、名称、数量。
- 8.2 若配熔断器请注明熔断器的型号、额定电压、额定电流。
- 8.3 所配机构的型号。