

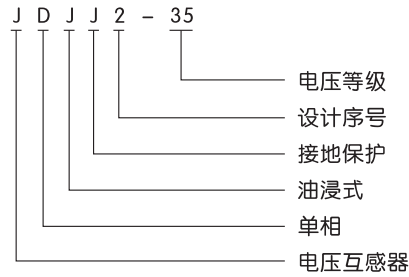
**JDJ(J)2-35、
JD(X)N2-35
系列电压互感器**

1 适用范围

JDJ(J)2-35、JD(X)N2-35系列电压互感器为单相油浸产品，适用于额定频率50Hz或60Hz、额定电压35kV及以下的电力系统中，作电能计量、电压监控和继电保护用。



2 型号及含义



3 正常工作条件和安装条件

- 3.1 安装地点的海拔不超过3000m。
- 3.2 环境温度：-40℃ ~ +40℃。
- 3.3 空气相对湿度：85%(+20℃)。
- 3.4 没有导电尘埃及腐蚀性气体的户外场所。



4 结构特点

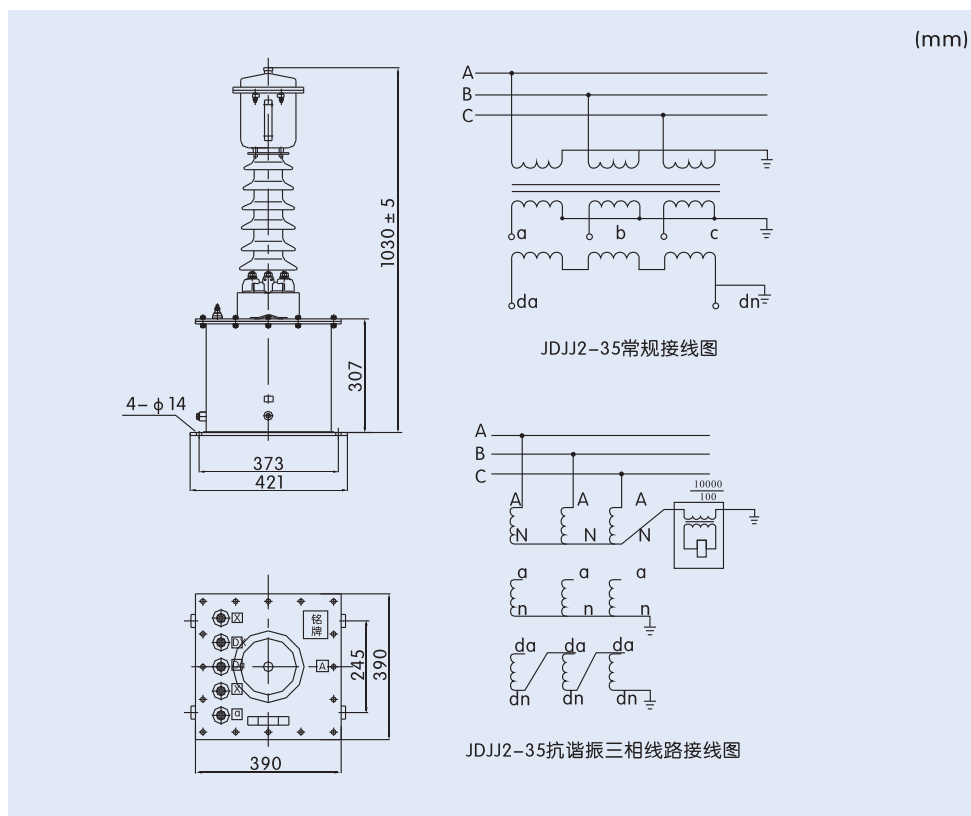
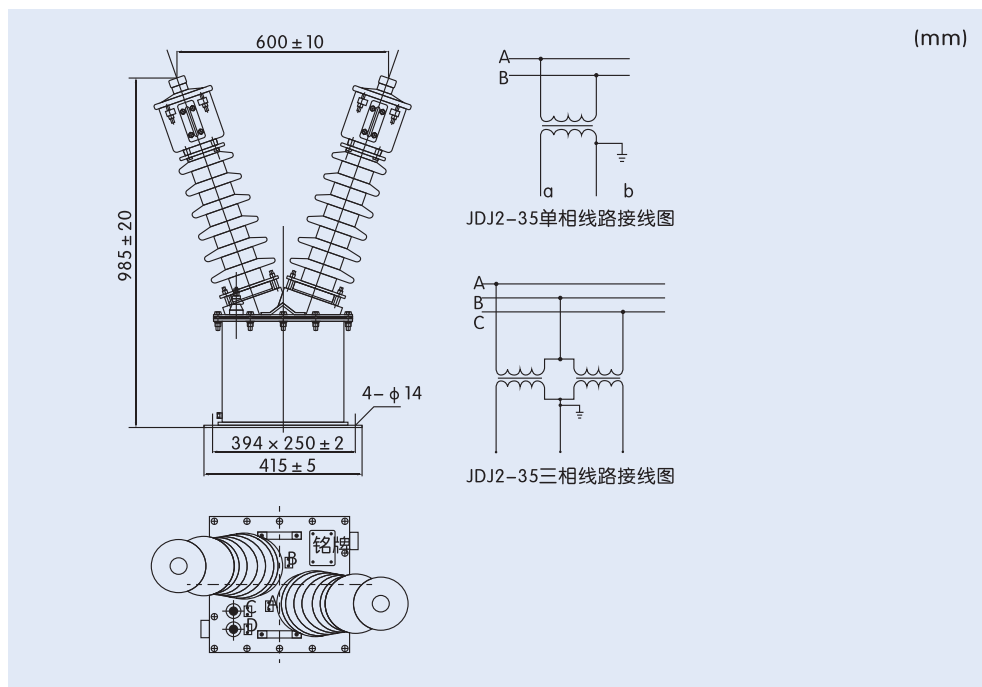
本系列电压互感器的铁心由条形硅钢片叠成，为三柱芯式，器身用铁夹件固定在箱盖上，在箱盖上装有一次及二次套管等，油箱用钢板焊成，油箱下部装有接地螺栓及放油塞，箱底有四个安装孔。

5 主要参数及技术性能

- 5.1 额定绝缘水平：40.5/95/200kV
- 5.2 技术参数表

型号	额定电压比	额定输出				极限输出
		0.2	0.5	1	6P	
	35000/100	75	150	250		1000
JDJ2-35	35000/√7/100/√3/100/3	75	150	250	100	
JDJJ2-35	35000/√3/100/√3/100√3/100/3	30	60		100	2 × 500

6 外形及安装尺寸



7 订货须知

订货时须注明：电压互感器型号、额定电压比和数量。