

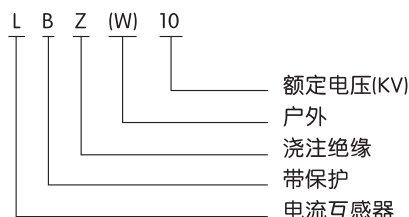
LBZ(W)-10系列 户外干式电流互感器



1 适用范围

LBZ(W)-10系列电流互感器为干式户外支柱式结构,供交流额定频率50Hz、额定电压10KV及以下的线路中作测量电流、电能及继电保护使用。适用于农村户外变电站,也可用于工业、企业小型变电站,特别是无人值守变电站。

2 型号及含义



3 正常工作条件和安装条件

- 3.1 海拔高度不超过4000米。
- 3.2 周围气温度变化不超过-30℃ ~ +45℃。
- 3.3 没有导电尘埃, 腐蚀气体场所。
- 3.4 没有爆炸及失火危险的场所。
- 3.5 没有剧烈震动冲击的地方。
- 3.6 本型号互感器允许在额定电流110%的情况下长期运行。
- 3.7 本产品内部装变压器油应定期检查, 油的耐压不得低于40kV。
- 3.8 运行时次线圈不得开路否则有高压。

4 结构特点

LZBW-10型系在原油浸互感器的基础上改制而成, 主绝缘采用环氧树脂浇注, 整个器身装在箱体并密封。其一、二次出线端子分别由绝缘瓷套引出, 底板上有四个槽孔供安装固定用。根据用户需要一次电流在200A以下时, 一次导线可用单个绝缘瓷套引出后分P1、P2端子, 也可用两个绝缘瓷套引出P1、P2端子。同时, 在一次电流为200A以下时, 可做成双变比(如75-150/5A)。该产品不但具有耐高温、抗老化、防污性强等优点, 而且还解决原油浸式产品易渗漏油的难题。LBZF-10 III型产品能做成复变比多级次, 一次绕组固定不变, 二次分为独立的计量、监控及保护绕组, 电流比的更换通过二次抽头来实现。该产品具有计量精度高、多变比、多级次、动热稳定电流大等优点。

5 主要参数及技术性能

本型互感器为单变比和双变比, 双变比在一次进行换接, 以满足电网不同容量的需求。

- 5.1 额定绝缘水平: 12/42/75KV。
- 5.2 负荷的功率因数: $\cos\phi=0.8$ (滞后)。
- 5.3 额定一次电流: 单变比型一次电流为20~600A、双变比一次电流为 $2 \times 5-2 \times 300A$ 。额定二次电流5A、1A。
- 5.4 表面爬电距离: 满足 II 级污秽地区。
- 5.5 产品标准: GB1208《电流互感器》。
- 5.6 仪表保安系数: $FS \leq 10$ 。
- 5.7 环境温度: 最低温度-30℃, 最高温度40℃, 日平均温度不超过30℃。
- 5.8 主要技术参数见下表。

额定电压	额定一次电流	级次	额定二次输出		10%倍数	一秒热稳定电流(倍)	动稳定电流(倍)
			欧姆	伏安			
10000V	5-600A	0.5	0.6	15	60	153	
		3	0.8	20			9

6 外形及安装尺寸

图1 LBZ-10外形图(单变比)300/5A以上(mm)

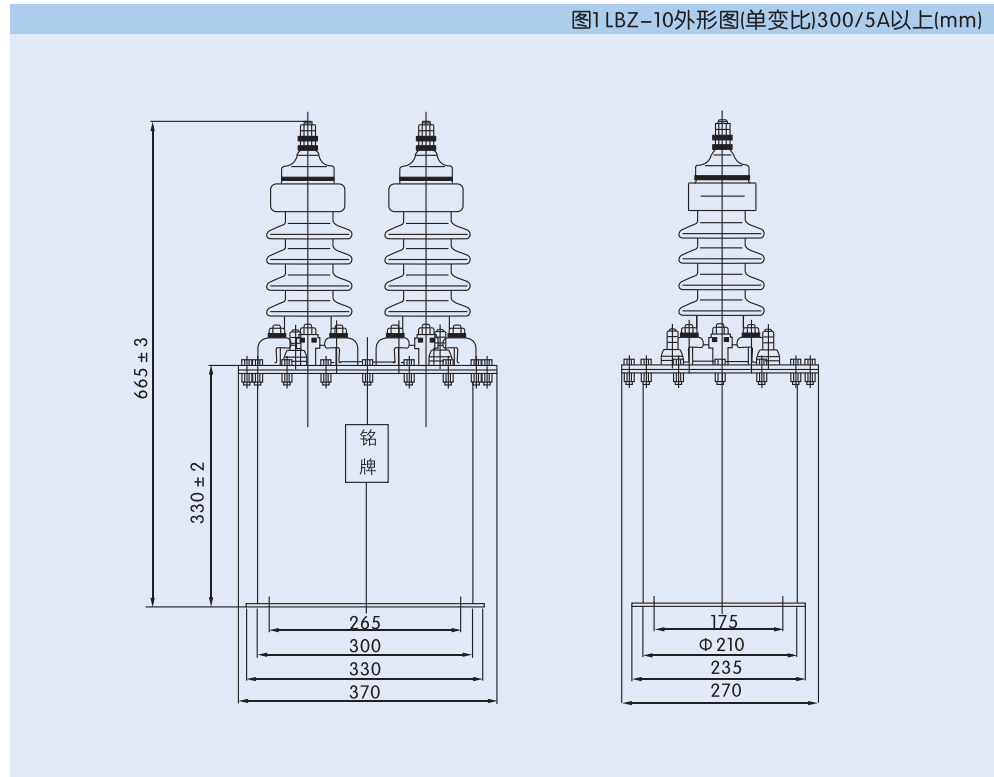


图2 LBZ-10外形图(双变比)300A以下(mm)

