

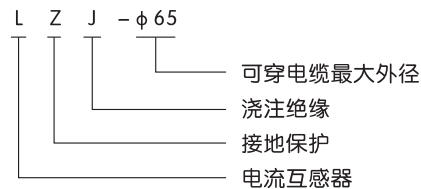
LJZ-Φ65、Φ75、 Φ110、Φ150系列 零序电流互感器



1 适用范围

LJZ-φ65、φ75、φ110、φ150系列零序电流互感器为浇注绝缘小体积的户内型产品，适用于额定频率为50Hz或60Hz，额定电压为10KV以下的电力系统中供交流发电机、电动机三相电能31出线作接地保护之用。

2 型号及含义



3 正常工作条件和安装条件

- 3.1 海拔：不超过1000m。
- 3.2 周围空气温度：-5℃~+40℃，日平均气温不超过+30℃。
- 3.3 安装场所无严重覆盖和颠簸。
- 3.4 安装场所应无严重影响互感器绝缘的污秽及侵蚀性和爆炸性的介质。

4 主要参数及技术性能

4.1 主要参数

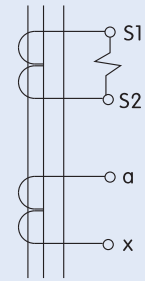
零序电流互感器与 DD-11/62型连接的 端子符号	DD-11/60型接线继电器		一次零序电流值 (即一次动作电流值)
	线圈连接方式	刻度值	
S1,S3(a,n接电容)	并联	15×1-30×1	1-3
	串联	15×2-18×2	2-4
S1,S3(a,n不接电容)	并联	15×1-30×1	3-6
	串联	15×2-30×2	2-4

4.2 主要技术性能

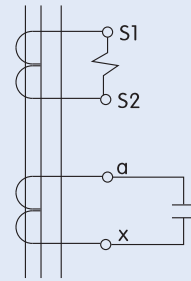
- 4.2.1 电气绝缘强度：本零序电流互感器为母线式，故只去二次线圈的绝缘性能。a，两个线圈对地，两个线圈三间绝缘电阻不低于100MΩ；b，两个线圈对地，两个线圈三间应能承受3KV（有效值）工频耐压试验，历时1min。
- 4.2.2 与本互感器区配的保护继电器为DD11/60接地继电器，50Hz，100mA，所配用的电容器为CDM-W型卧式封电触电容器，30WF±5%，150V。

4.3 接线图

接线图



无补偿电容时接线



有补偿电容时接线

5 外形及安装尺寸

(mm)

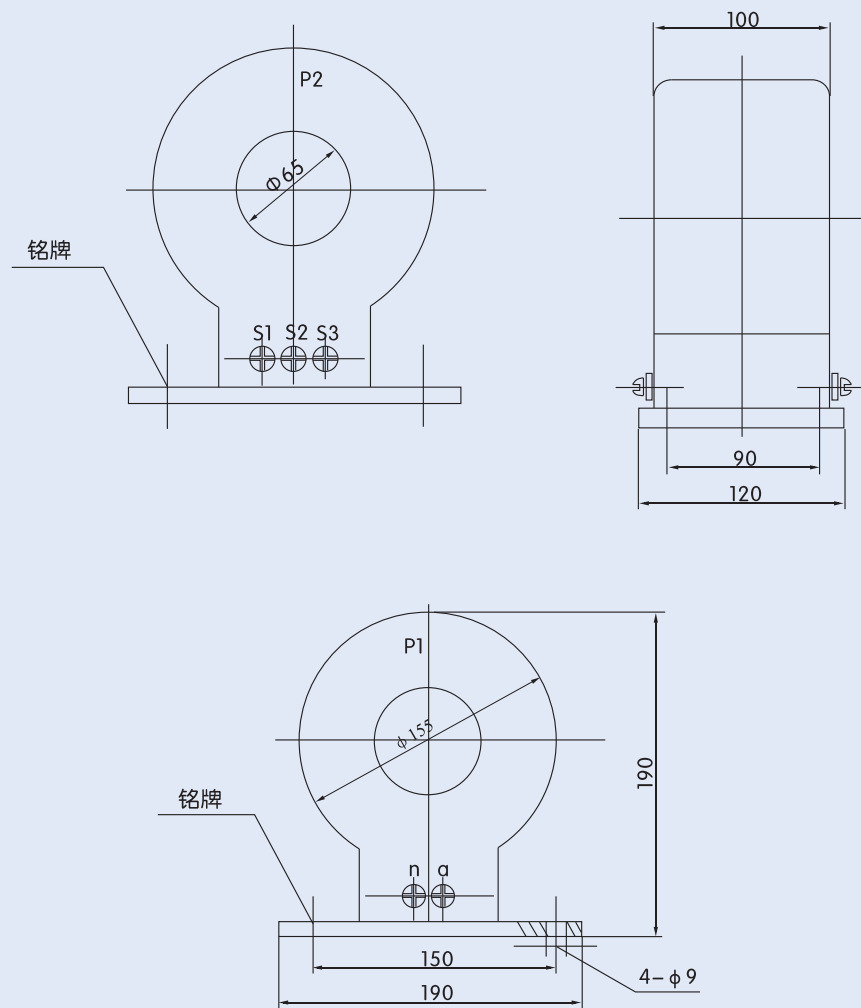
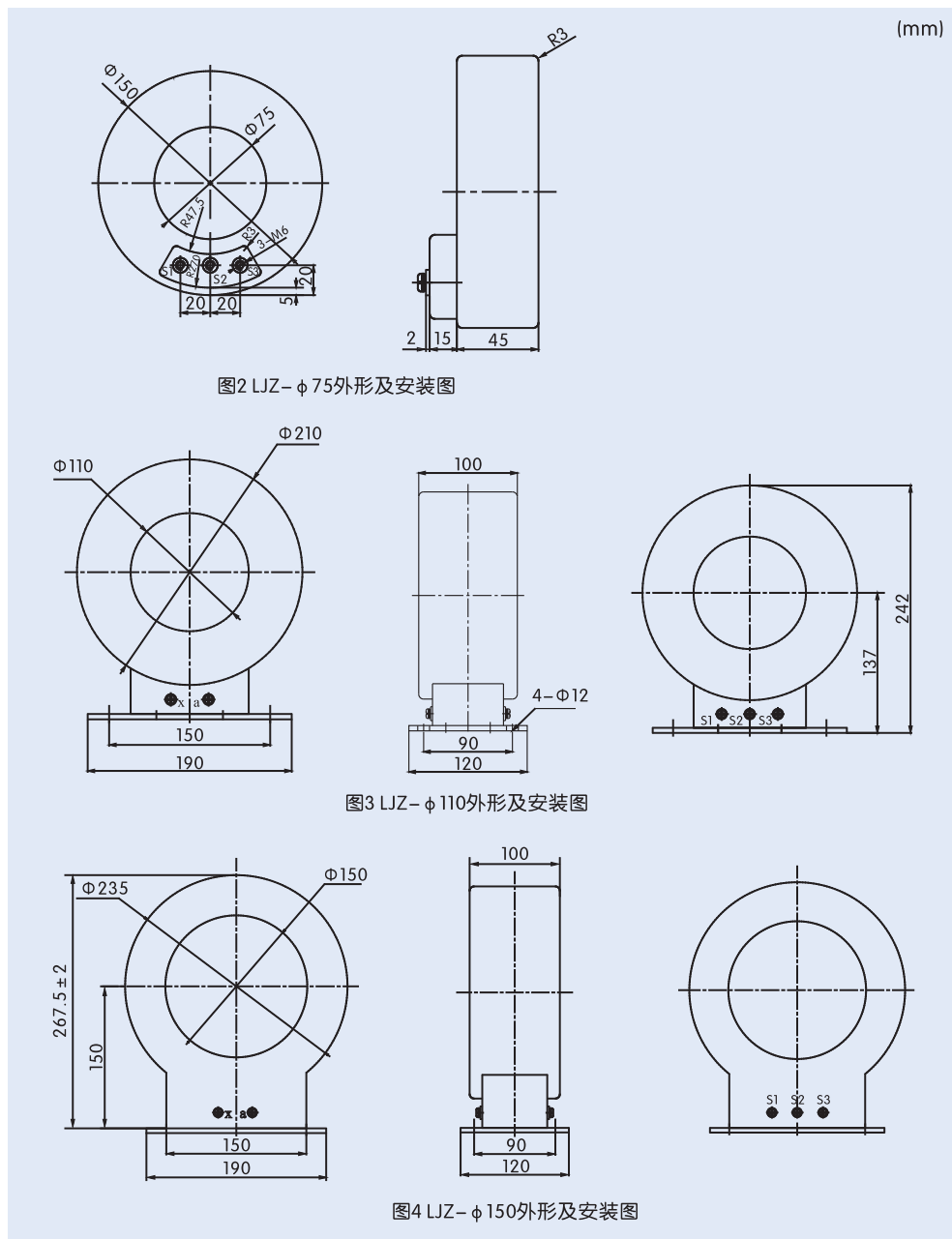


图1 LJZ-φ65外形及安装图



6 订货须知

- 6.1 产品名称型号：LJZ-φ65零序电流互感器。
- 6.2 订货数量：5台。