

HI系列
精密电流互感器

1 适用范围

HI系列精密电流互感器适用于互感器的误差试验中用作电流互感器校验标准。

2 正常工作条件和安装条件

- 2.1环境温度：-5℃~+40℃。
- 2.2相对湿度：< 80%。
- 2.3工作场所不应与工作无关的外界强电磁场。
- 2.4允许在额定电流下长期工作。

3 主要参数及技术性能

型号	额定一次电流 (A)	额定二次电流 (A)	额定频率 (Hz)	准确级及额定输出		额定绝缘水平 (kV)
				0.2	0.1	
HL1	15, 50, 100, 150, 200, 300, 600	5	50	5		0.5/3
HL1A	15, 50, 100, 150, 200, 300, 600			5		
HL3	0.5, 1, 2, 5			10		
HL3A	10, 20, 25, 50			10		

型号	额定一 次电流 (A)	固定一 次电流 (A)	穿定一 次电流 (A)	额定二 次电流 (A)	额定 频率 (Hz)	准确级及 额定输出		额定绝 缘水平 (kV)
						0.1	0.2	
HL23-1	0.5~2000	0.5, 1, 2, 5, 5, 10, 25, 50, 100	150, 200, 250, 300, 400, 500, 600, 700, 750, 900, 1000, 1200, 1400, 1500, 1800, 2000					
HL23-3	15~1600	15, 30, 50, 75	150, 200, 300, 400, 600, 700, 800, 1200, 1400, 1600	5	50	5	10	1.5/3
HL23-5	10~1500	0.25, 0.5, 1, 2.5, 5, 10, 25, 50, 100	150, 200, 250, 300, 400, 500, 600, 700, 750, 900, 1000, 1200, 1400, 1500, 1800, 2000					



4 外形及安装尺寸

图1 HL1、HL1A外形尺寸图(mm)

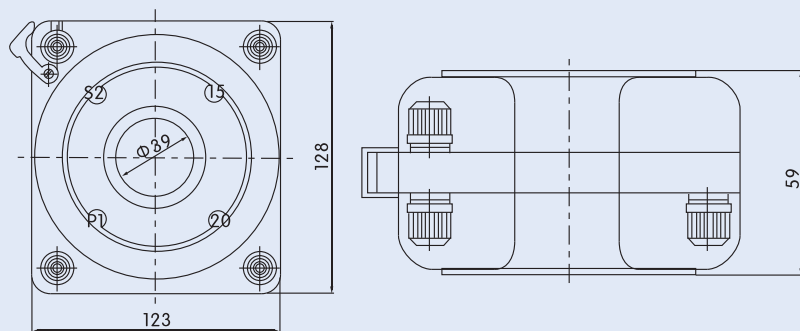


图2 HL24外形尺寸图(mm)

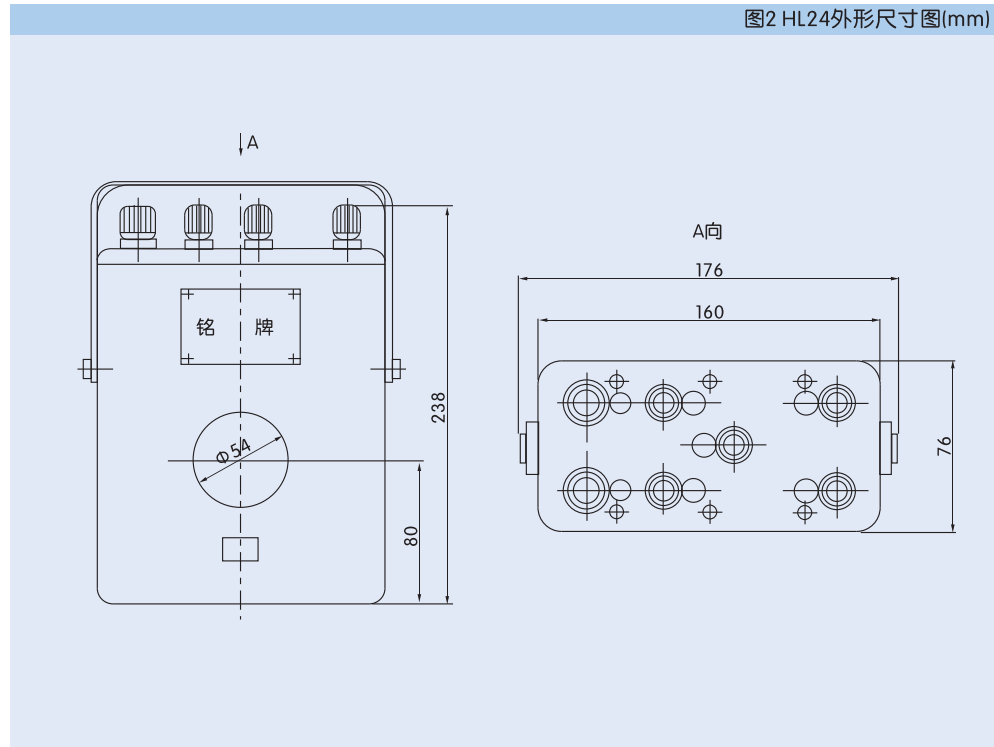


图3 HL3、HL3A外形尺寸图(mm)

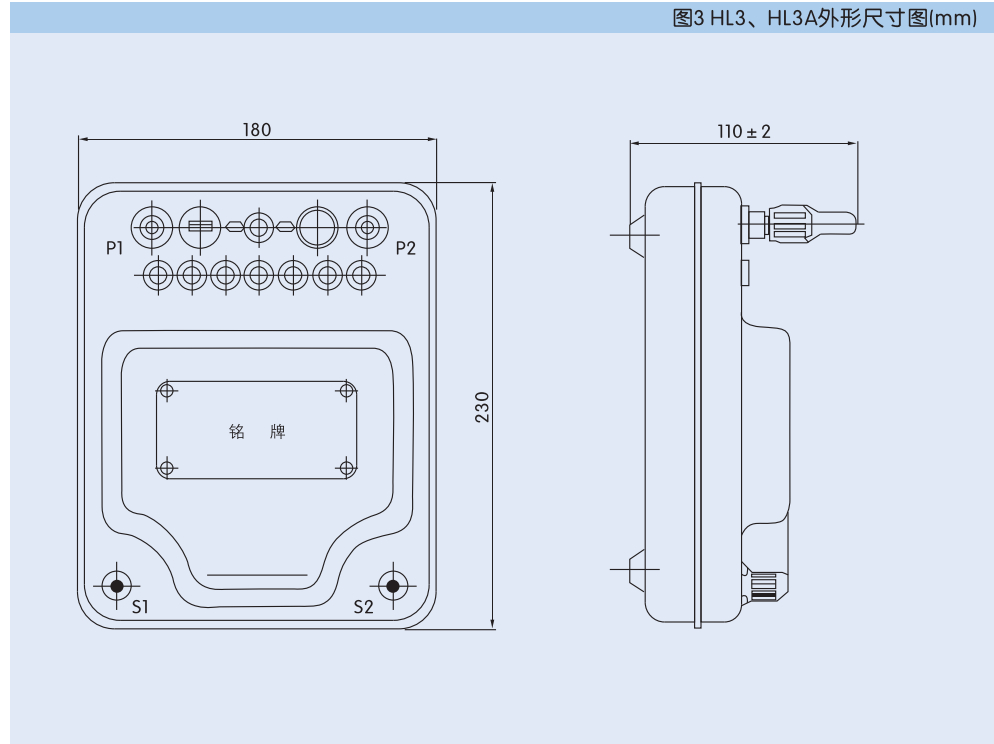


图4 HL23外形尺寸图(mm)

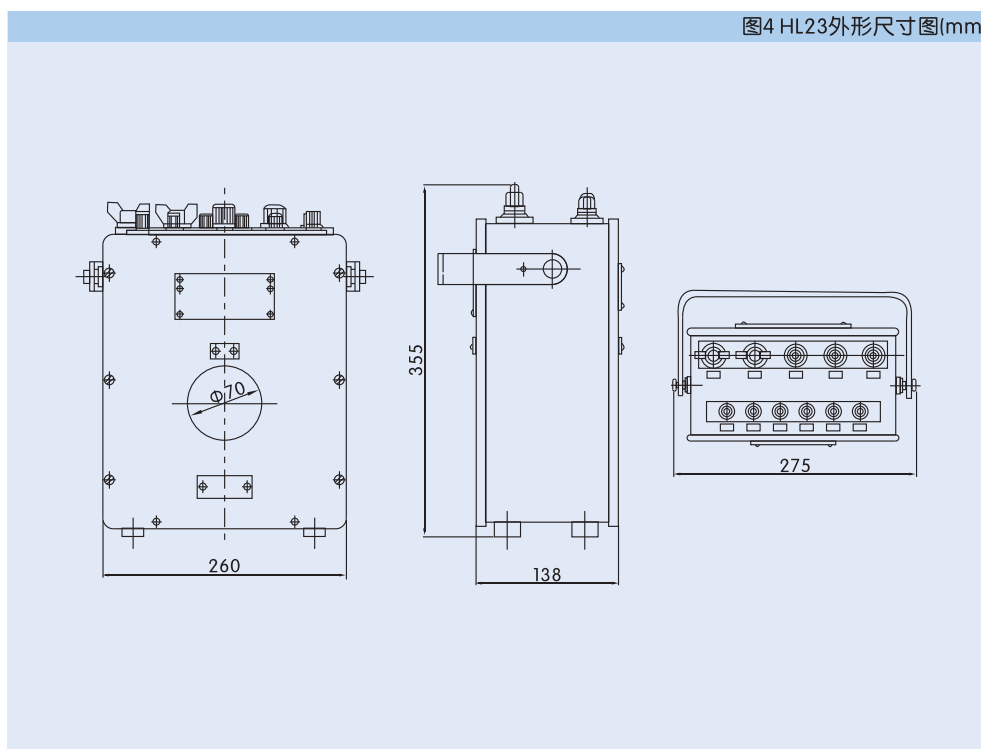
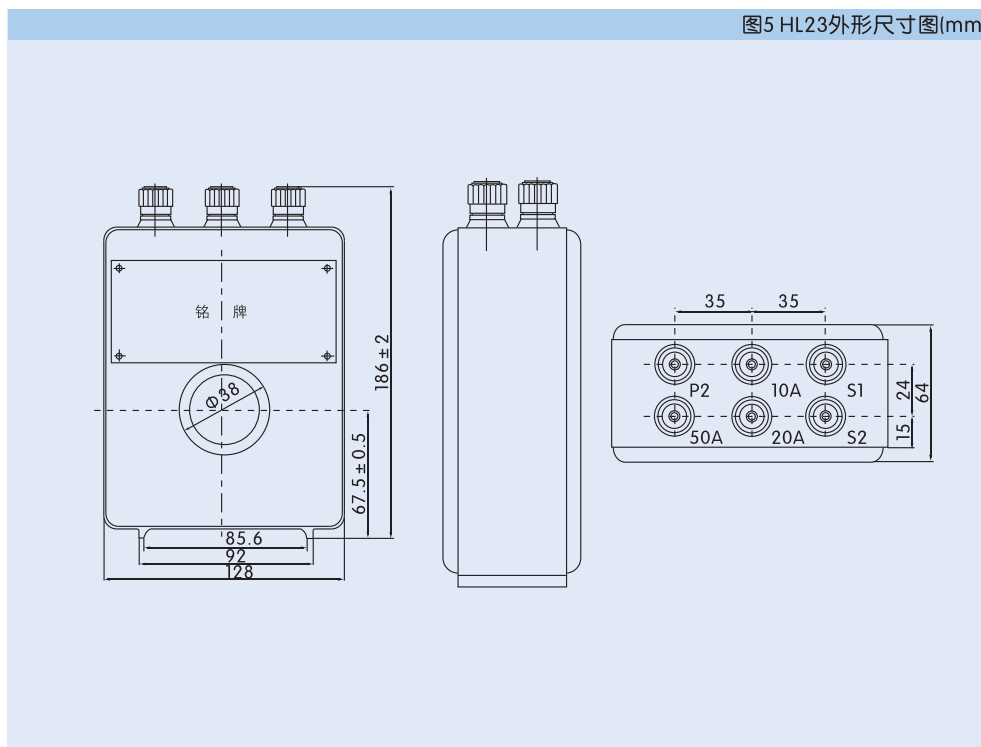


图5 HL23外形尺寸图(mm)



5 订货须知

- 5.1 产品名称及型号：HL1-100/5精密电流互感器。
- 5.2 订货数量：2台。