

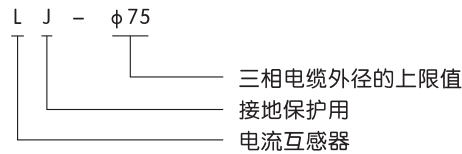
LJ-φ75系列 零序电流互感器



1 适用范围

LJ-φ75系列零序电流互感器适用于户内、额定频率50Hz或60Hz,额定电压35kV及以下的小接地电流系统中供电电缆接地保护用。与本系列电流互感器配套使用的继电器型号为DL-11/0.2型。

2 型号及含义



3 正常工作条件和安装条件

3.1 环境温度: -20℃~+50℃。

3.2 相对湿度: ≤90%。

3.3 大气压力:80kpa~200kpa。

4 结构特点

本型零序电流互感器的铁心为环形,二次绕组均匀绕制在铁芯上,用夹件紧铁心,夹件备有安装孔。

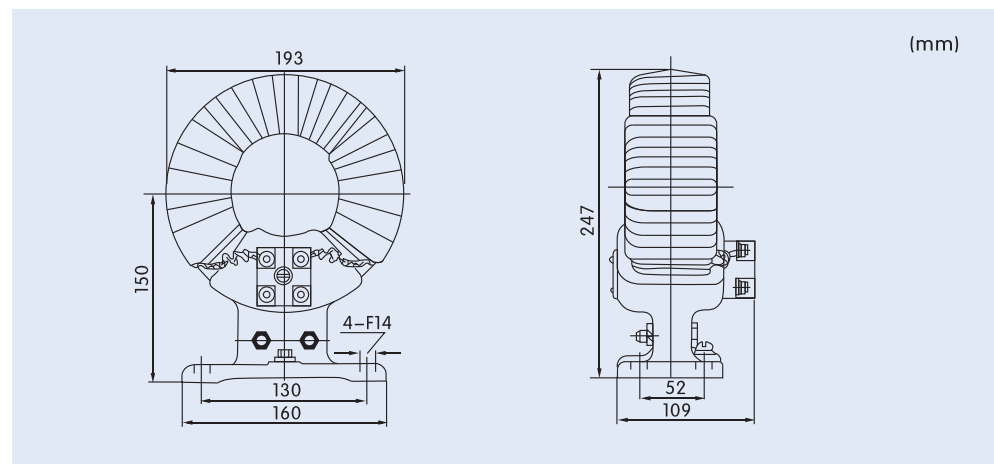
5 主要参数及技术性能

5.1 本系列零序电流互感器一次主绝缘由电缆保证,产品仅考核二次绕组的绝缘性能。二次绕组对地能受3kV工频耐压。

5.2 本系列零序电流互感器的灵敏度满足下表的要求:

型号	连接电阻	继电器启动电流	灵敏度	继电器刻度值	额定电流比
LJ-φ75	1	0.1	6~10	0.1~0.2	30/1

6 外形及安装尺寸



7 订货须知

7.1 产品型号及名称: LJ-φ75零序电流互感器。

7.2 订货数量: 10台。