

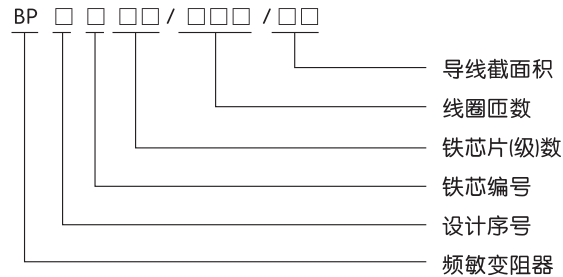
BP1~3系列 频敏变阻器



1 适用范围

BP1~BP3系列频敏变阻器适用于容量自2.2KW至2240KW，三相交流绕线型异步电动机的轻载及重轻载做偶尔起动用。例如：水泵、空压机、轧钢机、空气压缩机等。

2 型号及含义



3 正常工作条件和安装条件

- 3.1 周围空气温度上限值为+40℃，24h内其平均值不超过+35℃。
 - 3.2 周围空气温度下限值为-5℃。(极限值-25℃)，当用户需要在低于-25℃环境下使用时，需在订货时特殊说明。
 - 3.3 安装地点的海拔高度不超过2000m。
 - 3.4 安装地点的空气相对湿度在最高温度为+40℃时不超过+50%，在较低温度下可允许有较高相对湿度，最湿月的月平均最大相对湿度不超过90%，对于温度变化，发生在产品上的凝露情况要采取措施除去。
 - 3.5 安装面与水平面的倾斜不超过5°。
 - 3.6 无显著摇动和冲击振动。
 - 3.7 在无爆炸危险介质中，且介质中无足以腐蚀金属和破坏绝缘的气体及导电尘埃。
 - 3.8 有防雨雪及没有充水蒸汽的地方。
- 注：超出上述条件使用时，应由供需双方作为特殊订货协议解决。

4 外形尺寸和安装尺寸

4.1 BP1系列频敏变阻器外形和安装尺寸(mm)

型号 代号	BP1 -204	BP1 -205	BP1 -206	BP1 -208	BP1 -210	BP1 -212	BP1 -305	BP1 -306	BP1 -308	BP1 -310	BP1 -312	BP1 -316
L1	240	240	240	240	240	240	360	360	360	360	360	360
L2	290	290	290	290	290	290	440	440	440	440	440	440
L3	330	330	330	330	330	330	490	490	490	490	490	490
H1	215	215	215	215	215	215	365	365	365	365	365	365
H2	255	255	255	255	255	255	405	405	405	405	405	405
B1	93	108	123	153	183	213	108	123	153	183	213	273
B2	131	146	161	191	221	251	146	161	191	221	251	311
B3	290	306	321	351	381	411	306	321	351	381	411	471

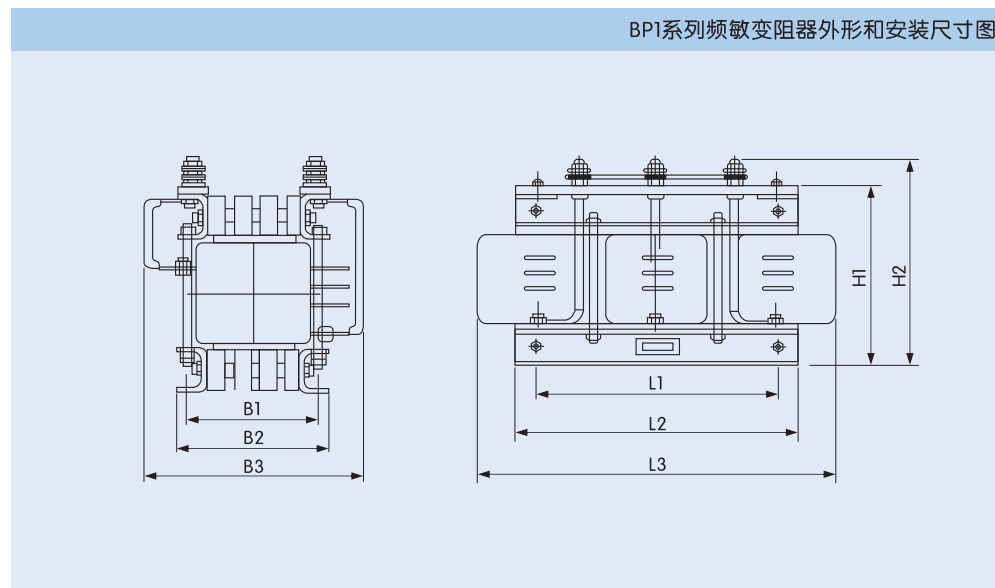
4.2 BP2系列频敏变阻器外形和安装尺寸(mm)

代号 \ 型号	BP2-701	BP2-702	BP2-703	BP2-704
L1	240	240	240	240
L2	300	300	300	300
L3	330	330	330	330
H1	215	215	215	215
H2	270	270	270	270
B1	102	162	222	282
B2	124	184	244	304
B3	284	344	404	464

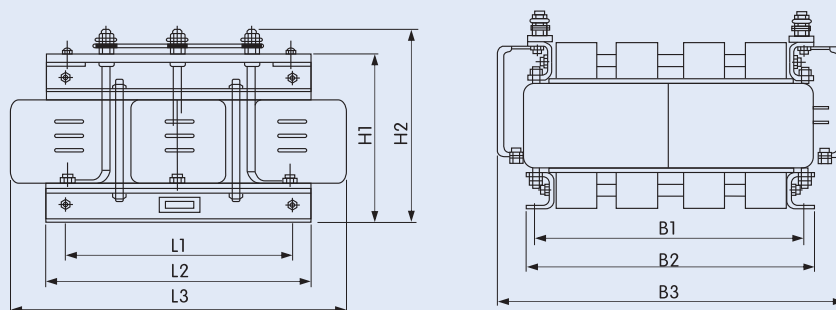
4.3 BP3系列频敏变阻器外形和安装尺寸(mm)

排数 \ 铁编号	0				5				4			
	BP3-003	BP3-005	BP3-008	BP3-012	BP3-506	BP3-508	BP3-510	BP3-512	BP3-406	BP3-408	BP3-410	BP3-412
L1	150	150	150	150	220	220	220	220	320	320	320	320
L2	195	195	195	195	290	290	290	290	440	440	440	440
L3	230	230	230	230	355	355	355	355	510	510	510	510
H1	181	181	181	181	215	215	215	215	365	365	365	365
H2	221	221	221	221	260	260	260	260	410	410	410	410
B1	82	108	147	199	158	194	230	266	163	209	255	301
B2	112	138	177	229	195	234	270	306	203	249	295	340
B3	272	298	337	389	58	394	430	466	363	409	455	506

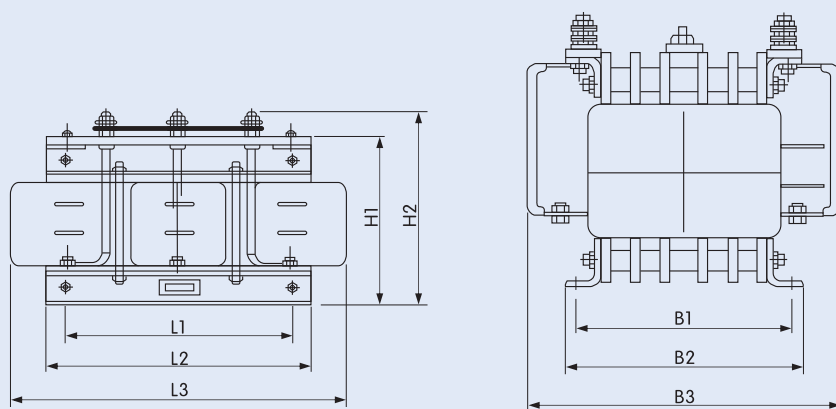
BP1系列频敏变阻器外形和安装尺寸图



BP2系列频敏变阻器外形和安装尺寸图



BP3系列频敏变阻器外形和安装尺寸图



5 订货须知

- 5.1 产品名称：频敏变阻器。
- 5.2 产品型号：BP1-316。
- 5.3 订货数量：5台。