

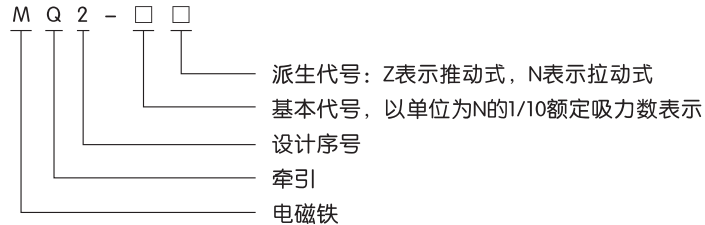
**MQ2系列
交流牵引电磁铁**

1 适用范围

MQ2系列交流牵引电磁铁适用于交流50Hz，额定电压至380V的控制电路中。作为机械设备及自动化系统的各种操作机构的远距离控制及机械制动的动力元件。



2 型号及含义



3 正常工作条件和安装条件

- 3.1 周围空气温度-25℃~+40℃,相对湿度不大于90%。
- 3.2 安装地点海拔不超过2500m。
- 3.3 安装在无显著摇动和冲击振动及没有雨雪侵袭的地方。
- 3.4 使用环境应无足以腐蚀金属破坏绝缘的尘埃。否则，可能影响产品寿命。
- 3.5 应垂直方向安装(当衔铁向上运动时,电磁铁的吸力应包括衔铁重量)。
- 3.6 电磁铁的反作用力的方向,必须与衔铁的中心线重合。
- 3.7 适用于间断长期工作制,反复短时工作制。
- 3.8 允许电压波动范围为85%~110%。

4 主要参数及技术性能

4.1 主要技术参数

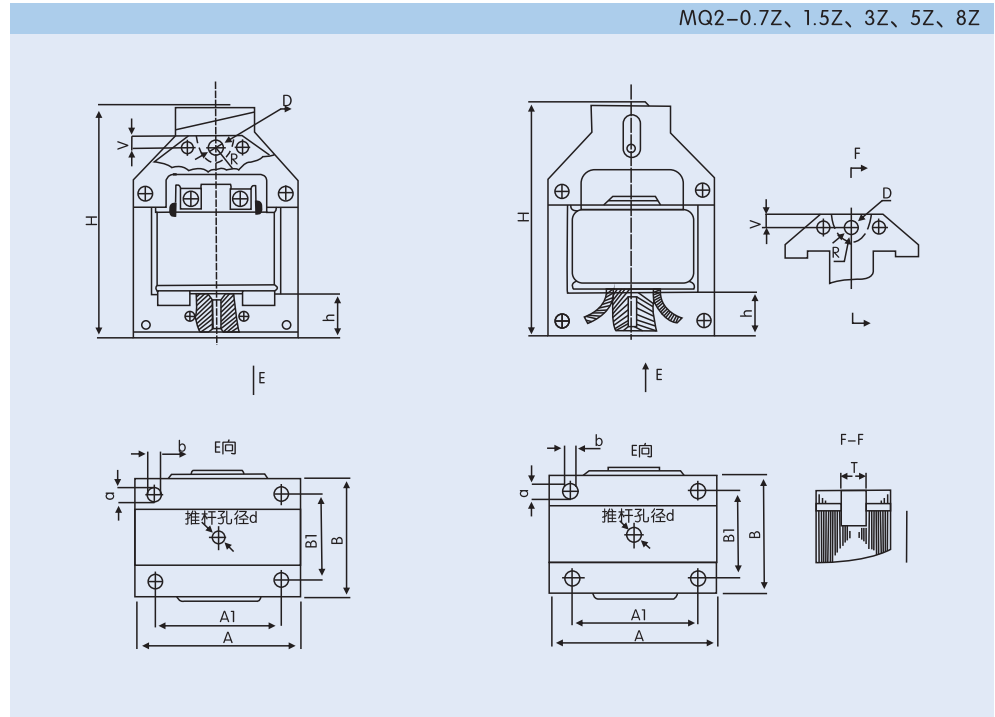
型号	额定电压(V)	额定吸力(N)	额定行程(mm)	操作频率次/h	起动作安(VA)	吸持伏安(VA)
MQ2-0.7Z	110 220 380	7	10	600	102	16
MQ2-1.5N	110 220 380	15	20	200	503	49
MQ2-1.5Z						
MQ2-3N	110 220 380	30	25	200	820	68
MQ2-3Z						
MQ2-5N	110 220 380	50	25	200	1830	99
MQ2-5Z						
MQ2-8N	110 220 380	80	25	200	1900	110
MQ2-8Z						
MQ2-15N	110 220 380	150	50	200	8560	342
MQ2-25N	110 220 380	250	30	200	10120	437

4.2 订货代号

牵引电磁铁	设计序号	额定吸力 (KgF)	推动式	拉动式
MQ	2	0.7/1.5/3/5/8/15/25	Z	N

5 外形及安装尺寸

MQ2-0.7Z、1.5Z、3Z、5Z、8Z

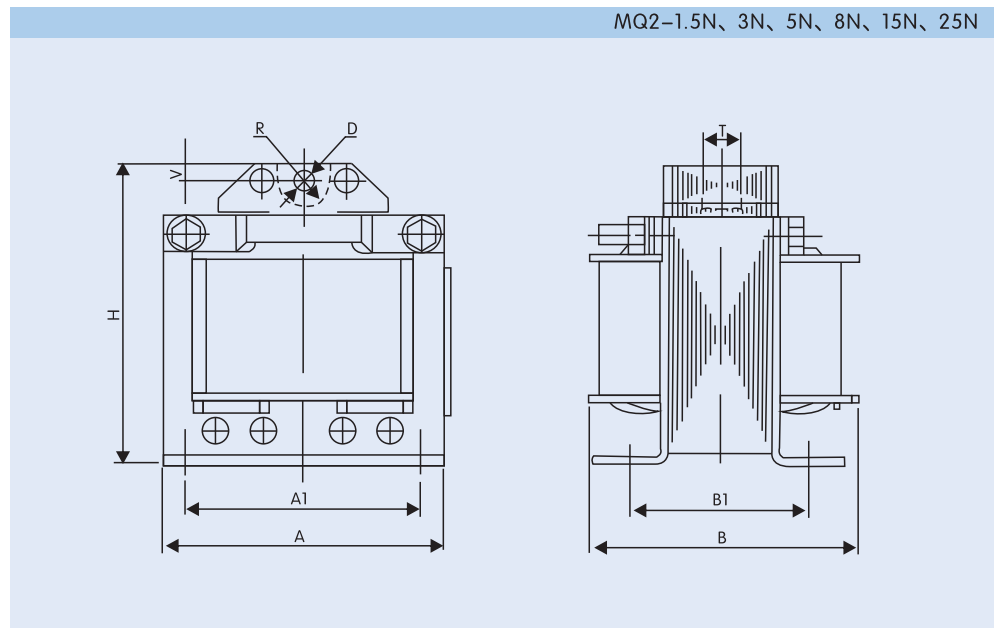


产品型号：MQ2-0.7Z、1.5Z、3Z、5Z、8Z

(mm)

型号	外形尺寸			安装尺寸		安装孔		推杆孔		有关尺寸				衔铁重量g
	A	B	H	A1	B1	a	b	d	h	D	R	V	T	
MQ2-0.7Z	43	50	65	30	35	8	6	Φ5.5	9	Φ3.5	5	3	6	90
MQ2-1.5Z	63	60	92	50	38	6.5	4.5	Φ4.5	11	-	-	-	-	190
MQ2-3Z	63	70	97	50	48	6.5	4.5	Φ4.5	11	-	-	-	-	270
MQ2-5Z	80	77	116	60	50	8	6	Φ6.5	17	-	-	-	-	420
MQ2-8Z	80	87	116	60	60	8	6	Φ6.5	17	-	-	-	-	530

MQ2-1.5N、3N、5N、8N、15N、25N



产品型号: MQ2-1.5N 3N 5N 8N 15N 25N

(mm)

型号	外形尺寸			安装尺寸		安装孔		有关尺寸				衔铁重量 g
	A	B	H	A1	B1	a	b	D	R	V	T	
MQ2-1.5N	63	60	64	50	38	6.5	4.5	Φ4.5	5.5	4	8	190
MQ2-3N	63	70	64	50	48	6.5	4.5	Φ4.5	5.5	4	8	270
MQ2-5N	80	77	82	60	50	8	6	Φ6	6	6	10	420
MQ2-8N	80	87	82	60	60	8	6	Φ6	6	6	10	530
MQ2-15N	126	111	155	108	85	12	10	Φ10.5	11	8.5	14	1780
MQ2-25N	126	151	155	108	120	12	10	Φ10.5	11	8.5	22	3220

6 安装注意事项

- 6.1 在安装电磁铁时根据操作频率进行安装调试≤额定行程。
- 6.2 当电磁铁长期使用，产生异常噪音或不闭合时，可拆开电磁铁，将磁铁极面油污及脏物清除干净，以免烧毁电磁铁线圈。

7 订货须知

- 7.1 用户在订货时，采用订货代号（详见4.2）进行订货，说明产品名称+设计序号+额定吸力+派生代号（推动式用Z表示，拉动式用N表示）+订货数量。
- 7.2 举例：MQ2-3Z 50台。