

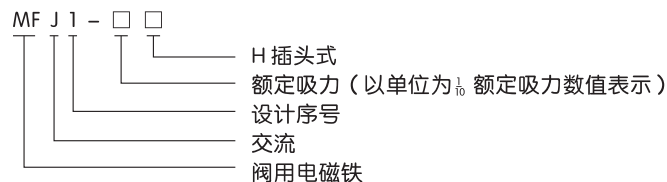
## MFJ1 系列 交流干式阀用电磁铁

### 1 适用范围

MFJ1系列电磁铁适用于交流50Hz/60Hz额定电压至380V的控制电路中，作为机械设备及自动化系统的各种操作机构远距离控制及机械制动的动力元件，产品性能符合JB/T10162标准。



### 2 型号及含义



### 3 正常工作条件和安装条件

- 3.1 周围空气温度 $-5^{\circ}\text{C}\sim+40^{\circ}\text{C}$ ,相对湿度不大于90%。
- 3.2 安装地点海拔不超过2000m。
- 3.3 可任意方向安装。
- 3.4 适用长期工作制,断续周期工作制。
- 3.5 允许电压波动范围为85%~110%。

### 4 主要参数及技术性能

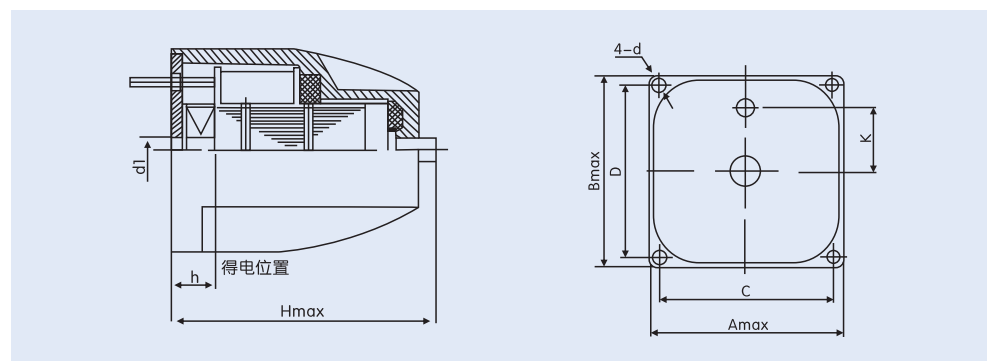
#### 4.1 主要技术参数

型号	额定电压 (V)	额定频率 (Hz)	额定吸力 (N)	额定行程 (mm)	全行程 (mm)	起动作安 (VA)	吸持伏安 (VA)	操作频率 (次/h)
MFJ1-3	110/127/220/380	50	$\geq 30$	7	$\geq 7.5$	$\leq 420$	$\leq 85$	2000
MFJ1-4.5	110/127/220/380	50	$\geq 45$	8	$\geq 8.5$	$\leq 660$	$\leq 110$	2000
MFJ1-5.5	110/127/220/380	50	$\geq 55$	8	$\geq 8.8$	$\leq 660$	$\leq 110$	2000
MFJ1-7	110/127/220/380	50	$\geq 70$	7	$\geq 10$	$\leq 770$	$\leq 160$	2000
H-4.5	110/127/220/380	50	$\geq 45$	8	$\geq 8.5$	$\leq 660$	$\leq 110$	2000

#### 4.2 订货代号

阀用电磁铁	交流	设计序号	额定吸力(Kgf)
MF	J	1	3/4.5/5.5/7

### 5 外形及安装尺寸



型号	外形尺寸(mm)			安装尺寸(mm)					
	A max	B max	H max	C	D	h	d	d1	K
MFJ1-3	61	61	90	50 ± 0.2	50 ± 0.2	12 ± 0.2	φ 4.5	> φ 9	22.5
MFJ1-4.5	71	71	105	60 ± 0.2	60 ± 0.2	13 ± 0.2	φ 5.5	> φ 9	22.5
MFJ1-5.5	71	71	105	60 ± 0.2	60 ± 0.2	13 ± 0.2	φ 5.5	> φ 9	22.5
MFJ1-7	81	81	124	68 ± 0.2	68 ± 0.2	18 ± 0.2	φ 6.5	> φ 10	30
H-4.5	71	80.5	97	58.5 ± 0.2	68 ± 0.2	14 <sup>+0.2</sup> <sub>0</sub>	φ 6	> φ 9	27

## 6 订货须知

6.1 用户在订货时，采用订货代号（详见4.2）进行订货，说明产品名称+设计序号+额定吸力+派生代号（推动式用Z表示，拉动式用N表示）+订货数量。

6.2 举例：MFJ1-5.5，50台。