

RT14系列 圆筒形帽熔断器



RT14-20支持件（底座）
配RT14-20熔断体



RT14-32支持件（底座）
配RT14-32熔断体



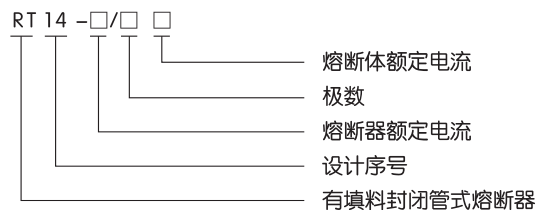
RT14-63支持件（底座）
配RT14-63熔断体

1 适用范围

RT14系列圆筒形帽熔断器适用于交流50Hz、额定电压至380V，额定电流至63A的配电装置中作过载和短路保护之用。RT14熔断体与RT18熔断体通用，(此型熔断器不推荐用于电容柜中,若用于电容柜用建议用RT16-00替之)。

符合标准：GB/T13539.1、GB/T13539.2。

2 型号及含义



3 正常工作条件和安装条件

- 3.1 周围空气温度：上限值不超过+40℃，下限值不低于-25℃，24h的平均值不超过35℃。
- 3.2 海拔：安装地点海拔高度不超过2000m。
- 3.3 大气条件：大气相对湿度在周围空气温度为40℃时不超过50%；在较低温度下可以有较高的相对湿度；最湿月的月平均最大相对湿度为90%，同时该月的月平均最低温度为+25℃，并考虑到因温度变化发生在产品表面的凝露。
- 3.4 安装条件：熔断器安装在无显著摇动、冲击振动的地方；无爆炸危险的介质中、且介质中无足以腐蚀金属和破坏绝缘的气体及导电尘埃。

4 主要参数及技术性能

4.1 熔断器支持件（底座）参数

型号	额定电压 (V)	额定电流 (A)	极数	尺寸(mm)					安装方式
				A	B	C	L	H	
RT14-20	380	20	单极	-	20	-	70	47	螺钉安装
RT14-32	380	32	单极	166	26	132	105	56	螺钉安装
RT14-63	380	63	单极	200	33.5	150	124	66	螺钉安装

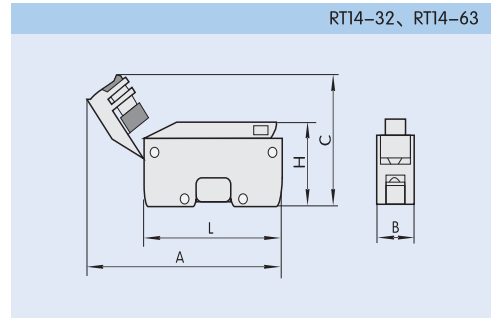
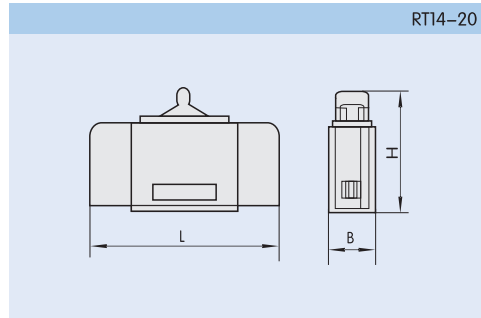
4.2 熔断体参数

型号	国内外同类产品	尺码 (G×K)	额定电压 (V)	额定电流 (A)	耗散功率(W)	分断能力(kA)	重量 (kg)
RT14-20	RT18-32、R015	10×38	380	2, 4, 6, 8, 10, 16, 20	≤3	100	0.009
RT14-32	RT18-63、R016	14×51	380	2, 4, 6, 8, 10, 16, 20, 25, 32	≤5	50	0.022
RT14-63	RT19-125、R017	22×58	380	10, 16, 20, 25, 32, 40, 50, 63	≤9.5	50	0.06

4.3 熔断器支持件(底座)与熔断体配置参数

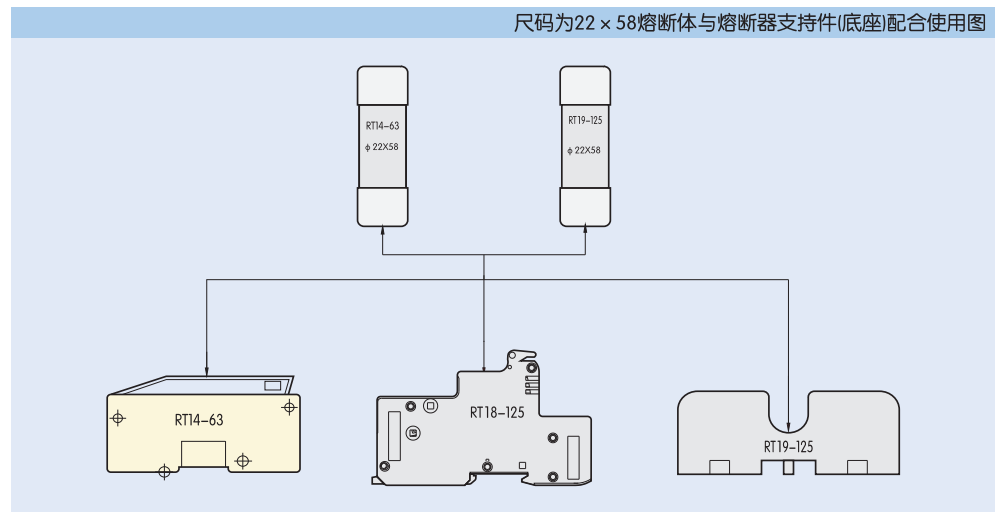
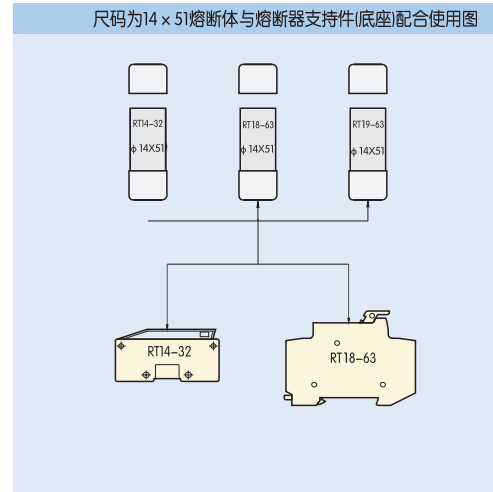
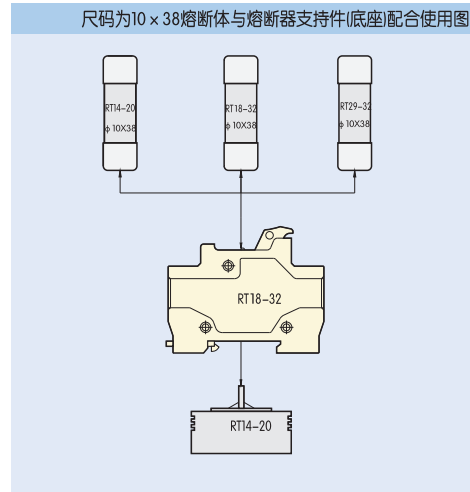
熔断器支持件（底座）型号	配用的熔断体		
	尺码(mm)	熔断体型号	电流(A)
RT14-20	10×38	RT18-32、RT14-20、R015	2, 4, 6, 8, 10, 16, 20
RT14-32	14×51	RT18-63、RT14-32、R016	2, 4, 6, 8, 10, 16, 20, 25, 32
RT14-63	22×58	RT19-125、RT14-63、R017	10, 16, 20, 25, 32, 40, 50, 63

5 外形及安装尺寸



6 示意图

熔断器支持件(底座)与熔断体配合示意图



7 订货须知

7.1 订货时必须指明:

7.1.1 熔断体应指产品型号、额定电流、数量。

7.1.2 熔断器支持件(底座)应指明型号规格、注明底座、极数、订货数量。

7.2 例如: 订RT14-20 16A熔断体100只可写成RT14-20/16A、100只。

订RT14-20底座100只可写成RT14-20(底座)100只。