

**RL1系列
螺旋式熔断器**

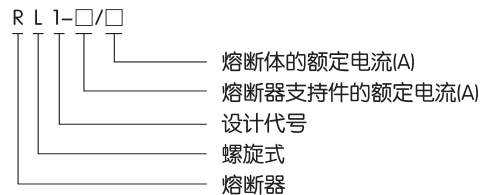
1 适用范围

RL1螺旋式熔断器(以下简称熔断器)适用于交流额定电压至380V, 额定电流至200A的电路中作保护之用。

符合标准: GB/T13539.1、GB/T13539.2。



2 型号及含义



3 正常工作条件和安装条件

3.1 周围空气温度: 上限值不超过+40℃, 下限值不低于-25℃, 24h的平均值不超过35℃。

3.2 海拔: 安装地点海拔高度不超过2000m。

3.3 大气条件: 大气相对湿度在周围空气温度为40℃时不超过50%; 在较低温度下可以有较高的相对湿度; 最湿月的月平均最大相对湿度为90%, 同时该月的月平均最低温度为+25℃, 并考虑到因温度变化发生在产品表面的凝露。

3.4 安装条件: 熔断器安装在无显著摇动、冲击振动的地方; 无爆炸危险的介质中、且介质中无足以腐蚀金属和破坏绝缘的气体及导电尘埃。



4 主要参数及技术性能

4.1 RL1系列熔断器的耗散功率

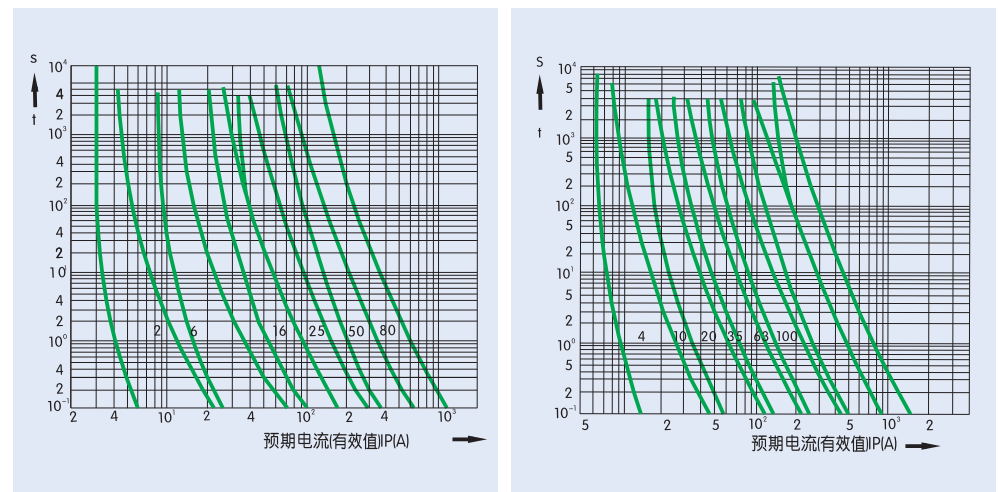
熔断体额定电流(A)	≤6	10	15	20	25	32	50	60	80	100	200
熔断体耗散功率(W)	2.3	2.6	2.8	3.3	4.0	5.2	6.5	7.0	8.0	9.0	13.6

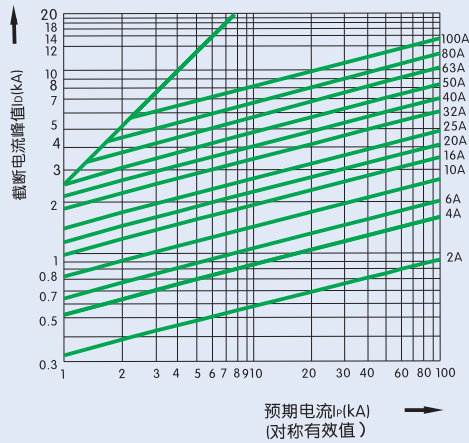
注: 不超过这些值的1.2倍是允许的。

4.2 RL1系列熔断器的额定电压、额定电流、额定分断能力

型号	额定电压(V)	熔断器支持件额定电流(A)	熔断器额定电流(A)	额定分断能力(kA)	COS φ
RL1-15	380	15	2、4、6、10、15	50	0.1~0.2
RL1-60		60	20、25、30、35、40、50、60	50	0.1~0.2
RL1-100		100	60、80、100	50	0.1~0.2
RL1-200		200	100、150、200	50	0.1~0.2

4.3 RL1系列螺旋式熔断器特性曲线

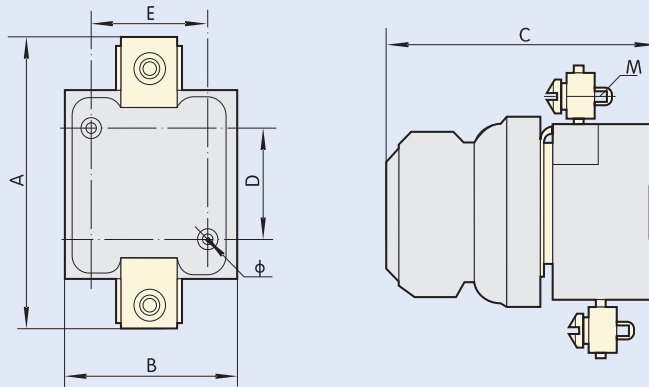




5 外形及安装尺寸



型号	熔断器支持件 额定电流(A)	A (mm)	B (mm)	C (mm)	D (mm)	E (mm)	φ (mm)
RL1-15	15	63 ± 2.4	39 ± 2	62 ± 2.4	28 ± 0.8	24 ± 0.8	5 ^{+0.55} _{-0.2}
RL1-60	60	78 ± 2.5	55 ± 2.4	77 ± 2.5	40 ± 1.0	34 ± 1.0	6 ^{+0.5} _{-0.4}
RL1-100	100	118 ± 2.5	82 ± 2.8	113 ± 2.5	54 ± 1.2	46 ± 1.0	8 ^{+0.5} _{-0.4}
RL1-200	200	155 ± 2.4	105 ± 2	107 ± 2.4	60 ± 1	60 ± 1	10 ± 0.75



6 订货须知

6.1 订货时必须指明:

- 6.1.1 熔断体应指产品型号、额定电流、数量。
- 6.1.2 底座应指明型号规格、注明底座、订货数量。

6.2 订货示例

如RL1-200/100A 100只, 表示订型号为RL1-200额定电流为100A的熔断体100只。

如RL1-200(底座)100只, 表示订型号为RL1-200的熔断器底座100只。

