

■ 特性:

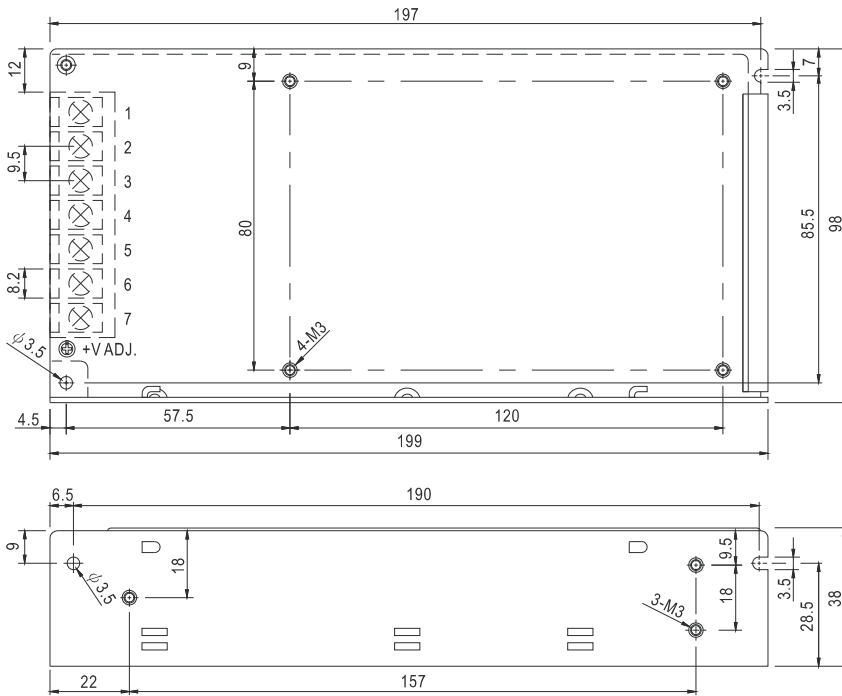
- 交流输入范围通过开关切换
- 保护种类: 短路/过负载/过电压
- 自然风冷
- LED电源指示
- 100%满载老化测试
- 2年保固

电气规格

型号		NED-100A		NED-100B		NED-100C		NED-100D	
输出	输出通道	CH1	CH2	CH1	CH2	CH1	CH2	CH1	CH2
	直流电压	5V	12V	5V	24V	12V	5V	24V	5V
	额定电流	10A	4.2A	8A	2.5A	7A	3A	3.5A	3A
	电流范围 备注6	2~10A	0.7~7.0A	1~10A	0.3~3.5A	0~8A	0~3A	0~4A	0~3A
	额定功率	100.4W		100W		99W		99W	
	纹波与噪声 (最大) 备注2	80mVp-p	120mVp-p	80mVp-p	200mVp-p	120mVp-p	80mVp-p	120mVp-p	80mVp-p
	电压调整范围	CH1: 4.75~5.5V		CH1: 4.75~5.5V		CH1: 11.4~13.2V		CH1: 22.8~26.4V	
	电压精度 备注3	±2.0%	±10%	±2.0%	±8.0%	±2.0%	±3.0%	±2.0%	±3.0%
	线性调整率 备注4	±0.5%	±0.5%	±0.5%	±0.5%	±0.5%	±0.5%	±0.5%	±0.5%
	负载调整率 备注5	±1.0%	±5.0%	±1.0%	±4.0%	±1.0%	±2.0%	±1.0%	±2.0%
启动、上升时间	2000ms, 30ms/230VAC 1200ms, 30ms/115VAC(满载时)								
保持时间(Typ.)	25ms/230VAC 20ms/115VAC(满载时)								
输入	电压范围	88~132VAC / 176~264VAC(通过开关切换)或248~373VDC							
	频率范围	47~63Hz							
	效率(Typ.)	80%		82%		80%		82%	
	交流电流(Typ.)	2A/115VAC 1.2A/230VAC							
	浪涌电流(Typ.)	冷启动: 45A							
	漏电流	<2mA/240VAC							
保护	过负载	额定输出功率的110%~150% 保护模式:打嗝模式, 负载异常条件移除后可自动恢复							
	过电压	CH1: 5.75~6.75V	CH1: 5.75~6.75V	CH1: 13.8~15.8V	CH1: 27.6~32.4V	保护模式:打嗝模式, 异常条件移除后可自动恢复			
环境	工作温度	-20~+60°C (请参考负载减额曲线)							
	工作湿度	20~90% RH, 无冷凝							
	储存温度、湿度	-40~+85°C, 10~95% RH							
	温度系数	±0.03%/°C (0~50°C)(CH1)							
	耐振动	10~500Hz, 2G 10分钟/周期, X、Y、Z轴各60分钟							
安规和电磁兼容 (备注7)	安全规范	UL60950-1, CB(IEC60950-1) 认证通过							
	耐压	I/P-O/P: 3KVAC I/P-FG: 2KVAC O/P-FG: 0.5KVAC							
	绝缘阻抗	I/P-O/P, I/P-FG, O/P-FG: 100M Ohms/500VDC							
	电磁干扰	符合 EN55022 (CISPR22) Class B							
	谐波电流	符合 EN61000-3-2, -3							
	电磁耐受	符合 EN61000-4-2, 3, 4, 5, 6, 8, 11, ENV50204, EN55024, EN61000-6-1, A级轻工业标准							
其它	MTBF	≥320.7K hrs. MIL-HDBK-217F (25°C)							
	尺寸	199*98*38mm (L*W*H)							
	包装	0.55Kg; 30pcs/17.5Kg/0.97CUFT							
备注	1. 如未特别说明, 所有规格参数均在输入为230VAC、额定负载、25°C环境温度下进行量测。 2. 纹波和噪声测量方法: 使用一条12"双绞线, 同时终端要并联0.1uf和47uf的电容, 在20MHZ带宽下进行量测。 3. 精度: 包含设定误差、线性调整率和负载调整率。 4. 线性调整率测量方法: 在额定负载下, 从低电压到高压测试。 5. 负载调整率测量方法: 从20%到100%额定负载, 其它输出在60%额定负载下测试。 6. 电流范围内每组输出均正常, 但是总输出功率不能超过额定输出功率。 7. 电源应视为系统内元件的一部分, 需结合终端设备进行电磁兼容相关确认。 EMC测试方法的指引, 请参照明纬公司网站 http://www.meanwell.com.cn 上的“EMI测试声明书”。								

■ 机构尺寸

机壳型号:901 单位:mm

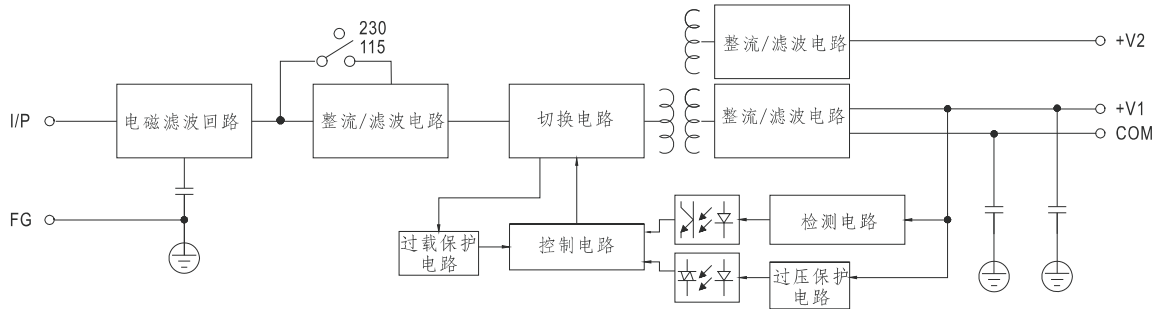


端子台脚位定义

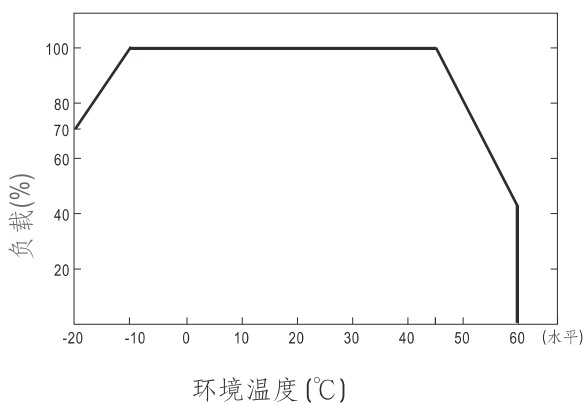
引脚编号	引脚功能	引脚编号	引脚功能
1	AC/L	5	DC OUTPUT +V2
2	AC/N	4,6	DC OUTPUT COM
3	FG	7	DC OUTPUT +V1

■ 方框图

频率: 55KHz



■ 负载减额曲线



■ 静态特性曲线

