



### ■ 特性:

- 直流突入电流抑制回路
- 4:1~2:1宽范围直流输入(24V:19~72VDC,96V:72~144VDC)
- 保护种类: 短路/过载/过电压/过温度  
/输入极性保护(通过保险丝)
- 2000VAC输入/输出隔离
- 内置直流控速风扇强制风冷
- 输出OK信号确认
- 遥控开/关
- 遥感功能
- 3年保固

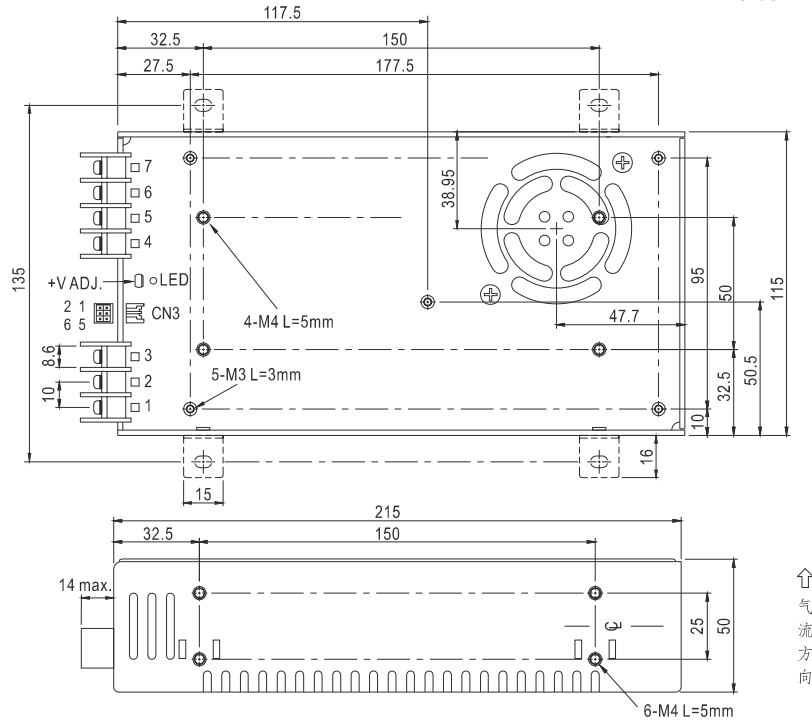
### 电气规格



型号	SD-500L-12	SD-500L-24	SD-500L-48	SD-500H-12	SD-500H-24	SD-500H-48	
输出	直流电压	12V	24V	48V	12V	24V	48V
	额定电流	40A	21A	10.5A	40A	21A	10.5A
	电流范围	0~40A	0~21A	0~10.5A	0~40A	0~21A	0~10.5A
	额定功率	480W	504W	504W	480W	504W	504W
	纹波与噪声 (最大)备注2	150mVp-p	150mVp-p	150mVp-p	150mVp-p	150mVp-p	150mVp-p
	电压调整范围	11~15V	23~30V	46~60V	11~15V	23~30V	46~60V
	电压精度 备注3	±1.0%	±1.0%	±1.0%	±1.0%	±1.0%	±1.0%
	线性调整率	±0.5%	±0.5%	±0.5%	±0.5%	±0.5%	±0.5%
	负载调整率	±0.5%	±0.5%	±0.5%	±0.5%	±0.5%	±0.5%
	启动、上升时间	500ms, 50ms(满载时)					
输入	电压范围 备注5	19~72VDC			72~144VDC		
	效率(Typ.)	86%	88%	89%	87%	89%	90%
	直流电流(Typ.)	24.2A/19VDC	24.8A/24VDC	12A/48VDC	8A/72VDC	6A/96VDC	
	电流(空载)	最大 0.2A/48VDC			最大 0.1A/96VDC		
	浪涌电流(Typ.)	60A/48VDC			60A/96VDC		
保护	过负载	额定输出功率的105%~125% 保护模式:恒电流限制,5秒后关闭输出电压,重启后恢复					
	过电压	16~19V	30.8~35.2V	62~68V	16~19V	30.8~35.2V	62~68V
	过温度	80°C±5°C(TSW1:检测功率晶体管的散热片) 80°C±5°C(L-48V,H-24V/48V),85°C±5°C(L-24V),90°C±5°C(L-12V),95°C±5°C(H-12V)(TSW2在输出二极管的散热器上检测) 保护模式:关闭输出电压,温度下降后可自动恢复					
功能	遥控开关	请参照功能说明					
	输出OK信号	PSU开启时,低集电极开路信号,最大吸入电流:10mA					
环境	工作温度	-20~+60°C(请参考"减额曲线")					
	工作湿度	20~90%RH,无冷凝					
	储存温度、湿度	-40~+85°C,10~95%RH					
	温度系数	±0.02%/°C(0~50°C)					
	耐振动	10~500Hz,2G 10分钟/周期,X、Y、Z轴各60分钟					
安规和电磁兼容(备注4)	安全规范	IEC60950-1,CB认证通过					
	耐压	I/P-O/P:2KVAC I/P-FG:1.5KVAC O/P-FG:0.5KVAC					
	绝缘阻抗	I/P-O/P, I/P-FG, O/P-FG:100M Ohms / 500VDC / 25°C / 70% RH					
	电磁兼容发射	符合EN55022(CISPR22) Class B					
	电磁兼容抗扰度	符合EN61000-4-2,3,4,5,6,8,A级轻工业标准					
其它	MTBF	≥196.3K hrs. MIL-HDBK-217F(25°C)					
	尺寸	215*115*50mm(L*W*H)					
	包装	1.15Kg; 12pcs/14.8Kg/0.92CUFT					
备注	<ol style="list-style-type: none"> <li>1.如未特别说明,所有规格参数均在输入为230VAC、额定负载、25°C环境温度下进行量测。</li> <li>2.纹波和噪声测量方法:使用一条12"双绞线,同时终端要并联0.1uf和47uf的电容,在20MHZ带宽下进行量测。</li> <li>3.精度:包含设定误差、线性调整率和负载调整率。</li> <li>4.电源被视为系统内元件的一部分,需结合终端设备进行电磁兼容相关确认。 EMC测试方法的指引,请参照明纬公司网站<a href="http://www.meanwell.com.cn">http://www.meanwell.com.cn</a>上的"EMI测试声明书"。</li> <li>5.低输入电压情况下需减额输出,具体请参照减额曲线图。</li> </ol>						

■ 机构尺寸

机壳型号:912A 单位:mm



直流输入端子脚位定义

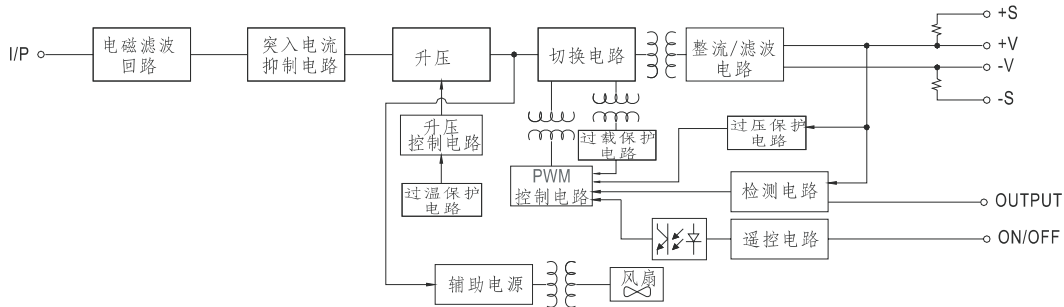
引脚编号	引脚功能	引脚编号	引脚功能
1	DC INPUT V+	4,5	-V
2	DC INPUT V-	6,7	+V
3	FG 地		

控制端子脚位定义 (CN3): HRS DF11-6DP-2DS或同等级品

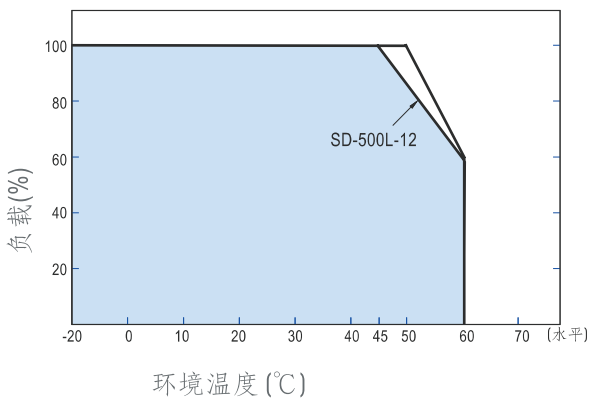
引脚编号	引脚功能	引脚编号	引脚功能	对应连接器	端子
1	+S	4	GND	HRS DF11-6DS 或同等级品	JST SPHD-002T-P0.5 或同等级品
2	-S	5	RC		
3	OUTPUT OK	6	RCG		

■ 方框图

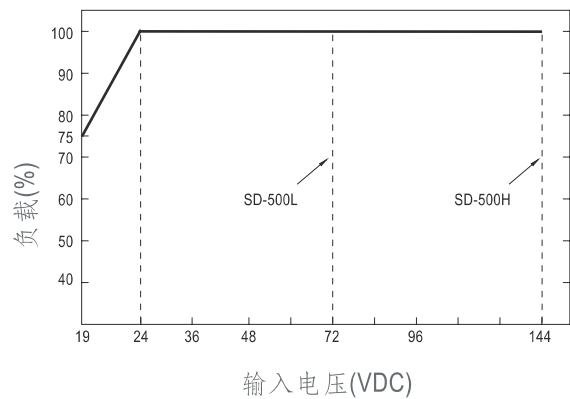
BOOST 频率: 65KHz  
PWM 频率: 110KHz



■ 减额曲线



■ 静态特性曲线



■ CN3功能说明

Pin脚编号	功能	描述
1	+S	感应信号+,+S连到负载的正端,+S,-S应使用绞线以最大程度减小杂讯的影响,最大线压降可补偿到0.5V.
2	-S	感应信号-,-S连到负载的负端,+S,-S应使用绞线以最大程度减小杂讯的影响,最大线压降可补偿到0.5V.
3	O/P OK	集电极开路信号,参考 pin4(GND)。低时,PSU开启。最大吸入电流为10mA,最大外部电压是13V
4	GND	pin脚连接到负极(-V)
5	RC	遥控开/关
6	RCG	遥控开/关地

■ 功能指南

1. 遥控开/关

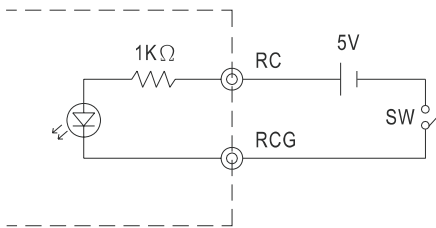
- (1) 向CN3提供电压时, 遥控开关可用
- (2) 表1.1 给出遥控开/关功能的详细说明
- (3) 图1.2 给出遥控开/关功能的连接实例

表1.1: 遥控开/关的详细说明

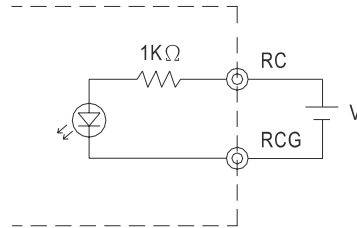
连接方法	图1.2(A)	图1.2(B)
输出开启	开关打开	V=0~0.8Vdc
输出关闭	开关闭合	V=4~10Vdc

图1.2: 遥控开/关连接实例

(A) 使用外部电压源



(B) 使用外部电压源



2. 输出正常信号

"输出正常" 是一个集电极开路信号. 它表明 PSU 的输出状态.

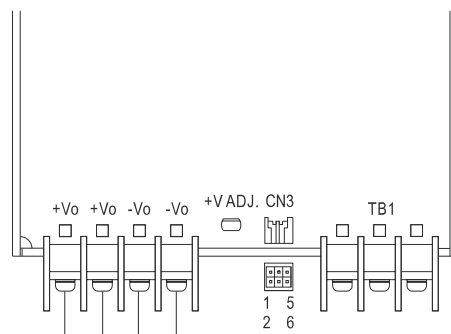
可通过两种方式操作: 一种是从外部信号吸入电流; 另一种是输出一个电压信号.

2-1 吸入电流:

最大吸入电流是10mA, 最大外部电压是13V.

2-2 电压信号:

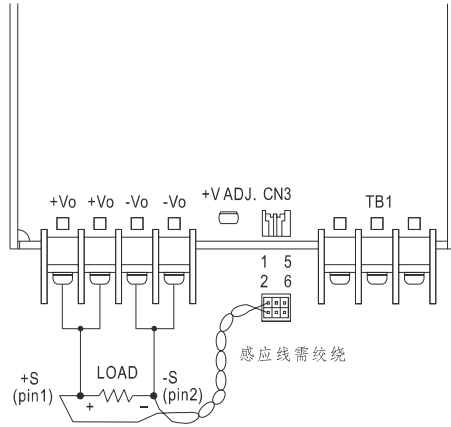
O/P OK(pin3)和GND(pin4)之间	输出状态
0 ~ 0.5V	开
12 ~ 13V	关



1 CN3 5		
+S	O/P OK	RC
-S	GND	RCG
2	6	

3. 遥感

遥感最大线压降可补偿为0.5V



1	CN3	5
+S	O/P OK	RC
-S	GND	RCG
2		6